

RE1117 **B** **BN** **A** 10W

PRODUCTO EN AGOTAMIENTO

**CONSTRULITA**  
EL SENTIDO DE LA LUZ

*LITEPAD, es la nueva generación de paneles LED para empotrar en plafón, ideales para para espacios interiores en hoteles restaurantes, cafeterías, tiendas departamentales u oficinas. Brindan una confortable luz difusa, adecuada para la iluminación general. Este nuevo diseño cuenta con un driver incorporado al cuerpo. Es de fácil instalación y conexión. Cuenta con brazos retráctiles lo que lo hace sencillo de instalar empotrado en cualquier tipo de plafón*

## LITEPAD

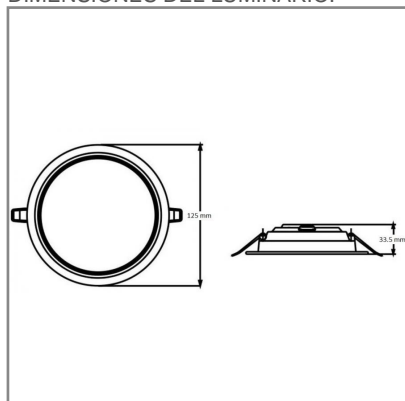
## ACCESORIO

|                         |                    |
|-------------------------|--------------------|
| Material cuerpo         | Plástico Inyectado |
| Material difusor        | PMMA               |
| Instalación de producto | Empotrar           |
| IP                      | 40                 |
| Color                   | Blanco             |
| Garantía                | 5 años             |
| Consumo total           | 10W                |
| Flujo de salida         | 970lm              |
| Ik                      | 4                  |

**NOM** **TECNOLOGÍA LED** AHORRO SUSTENTABLE EFICIENCIA AMBIENTE



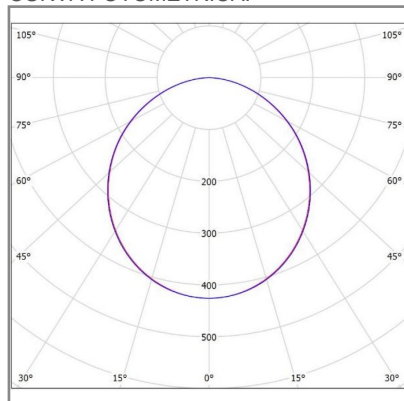
## DIMENSIONES DEL LUMINARIO:



## FUENTE LUMINOSA

|                      |          |
|----------------------|----------|
| Tecnología           | LED      |
| Flujo luminoso       | 1 120 lm |
| Vida promedio        | 25 000 h |
| Tipo de vida         | L70      |
| IRC                  | 82 Ra    |
| Temperatura de color | 3 000 K  |
| Ángulo de apertura   | 120 °    |

## CURVA FOTOMÉTRICA:



## SISTEMA ELÉCTRICO Y CONTROL

|                              |                    |
|------------------------------|--------------------|
| Equipo                       | Driver electrónico |
| Frecuencia de operación      | 50/60 Hz           |
| Factor de potencia           | > 0.89             |
| Corriente de entrada         | 0.085-0.04 A       |
| Temperatura de operación     | -10 a 40 °C        |
| Distorsiones armónicas (THD) | < 20 %             |
| Voltaje de entrada           | 127-277 Vca        |

La información técnica de los productos está sujeta a cambios sin previo aviso.

[www.construlitalighting.com](http://www.construlitalighting.com)