

OU6025 **F** **BC** **B** 74W

PRODUCTO ACTIVO

CONSTRULITA
EL SENTIDO DE LA LUZ

SOMBRAS es una luminaria en aluminio que emite luz directa e indirecta. Reflector de aluminio. Difusor de vidrio como protector.

SOMBRA

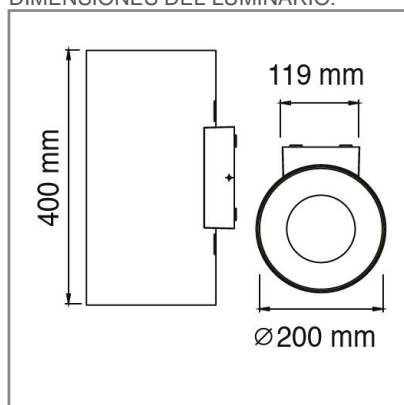
ACCESORIO



Material cuerpo	Aluminio
Material reflector	Aluminio
Material difusor	Vidrio Templado
Instalación de producto	Sobreponer
IP	65
Color	Grafito
Garantía	5 años
Consumo total	74W
Flujo de salida	6500lm
Ik	4



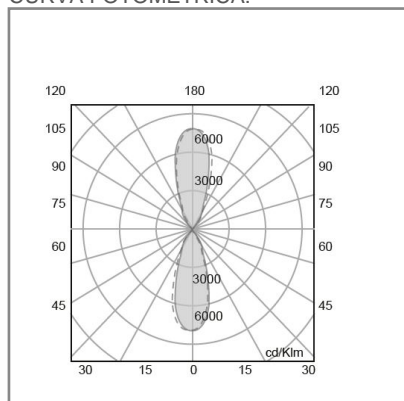
DIMENSIONES DEL LUMINARIO:



FUENTE LUMINOSA

Tecnología	LED
Flujo luminoso	7 475 lm
Vida promedio	50 000 h
Tipo de vida	L70
IRC	80 Ra
Temperatura de color	3 000 K
Ángulo de apertura	40 °

CURVA FOTOMÉTRICA:



SISTEMA ELÉCTRICO Y CONTROL

Equipo	Driver electrónico
Frecuencia de operación	50/60 Hz
Factor de potencia	> 0,90
Corriente de entrada	0.579-0.33 A
Temperatura de operación	-10 a 50 °C
Distorsiones armónicas (THD)	< 15 %
Voltaje de entrada	127-220 Vca
Corriente de salida máxima	0,930 A

La información técnica de los productos está sujeta a cambios sin previo aviso.

www.construlitalighting.com