

OU6039 **G** **BC** **D** 9W

PRODUCTO EN AGOTAMIENTO

CONSTRULITA
EL SENTIDO DE LA LUZ

Arbotante de exterior, iluminación directa e indirecta, cuerpo en aluminio maquinado, acabado anodizado natural, difusor de cristal templado, Con tecnología led de 2x4.5W, Blanco Cálido, con microprocesador electrónico 127V. Intergrado.

ALUM

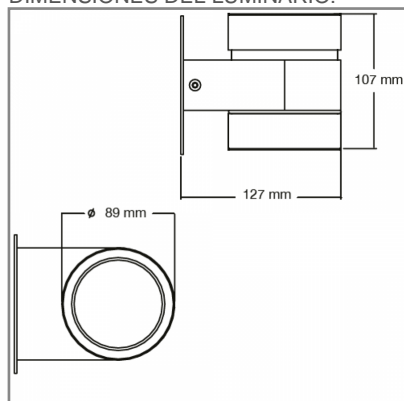
ACCESORIO



Material cuerpo	Aluminio Formado
Material reflector	Acero laminado
Material difusor	Vidrio Templado
Instalación de producto	Sobreponer
IP	65
Color	Gris
Garantía	5 años
Consumo total	9W
Flujo de salida	530lm
Ik	5



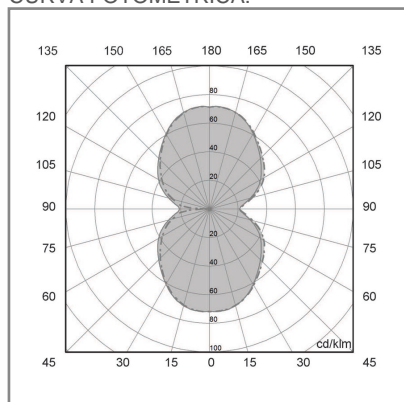
DIMENSIONES DEL LUMINARIO:



FUENTE LUMINOSA

Tecnología	LED
Flujo luminoso	609.5 lm
Vida promedio	50 000 h
Tipo de vida	L70
IRC	80 Ra
Temperatura de color	3 000 K
Ángulo de apertura	120 °

CURVA FOTOMÉTRICA:



SISTEMA ELÉCTRICO Y CONTROL

Equipo	NA
Frecuencia de operación	60 Hz
Factor de potencia	> 0,95
Corriente de entrada	0.076 A
Temperatura de operación	-10 a 40 °C
Distorsiones armónicas (THD)	< 25 %
Control de atenuación	Si
Método de control	Corte de fase
Atenuación mínima	10 %
Voltaje de entrada	127 Vca

La información técnica de los productos está sujeta a cambios sin previo aviso.

www.construlitalighting.com