

IN8006 **S** **BF** **B** 100W

PRODUCTO ACTIVO

CONSTRULITA
EL SENTIDO DE LA LUZ

Luminario de Interior, Suspendido Industrial UFO, Integrado LED 100 W, terminado Satinado, 5000 K, Blanco frío, IP 65, NOM-003

WIDEBAY

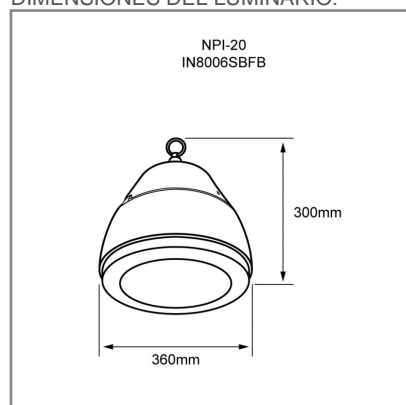
ACCESORIO



| | |
|-------------------------|------------|
| Material cuerpo | Aluminio |
| Material difusor | Cristal |
| Instalación de producto | Suspendido |
| IP | 65 |
| Color | Satinado |
| Garantía | 5 años |
| Peso | 7.6kg |
| Consumo total | 100W |

NOM TECNOLOGÍA LED AHORRO SUSTENTABLE EFICIENCIA AMBIENTE

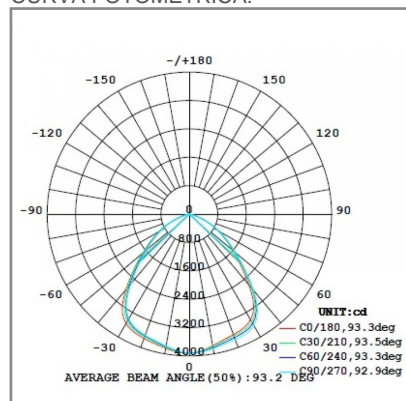
DIMENSIONES DEL LUMINARIO:



FUENTE LUMINOSA

| | |
|----------------------|-----------|
| Tecnología | LED |
| Flujo luminoso | 12 000 lm |
| Vida promedio | 50 000 h |
| Tipo de vida | L70 |
| IRC | 70 Ra |
| Temperatura de color | 5 000 K |
| Ángulo de apertura | 120 ° |

CURVA FOTOMÉTRICA:



SISTEMA ELÉCTRICO Y CONTROL

| | |
|--------------------------|-----------------|
| Frecuencia de operación | 50 Hz/60 Hz |
| Factor de potencia | > 0.9 |
| Corriente de entrada | 1 A-0.41 A |
| Temperatura de operación | -35 °C/ 45 °C |
| Voltaje de entrada | 100 V ~-240 V ~ |

La información técnica de los productos está sujeta a cambios sin previo aviso.

www.construlitalighting.com