

CO5105 **N** **BC** **A** 20W

PRODUCTO ACTIVO

**CONSTRULITA**  
EL SENTIDO DE LA LUZ*Luminario cylinder de riel de 3 fases, con configuración para ángulo variable, 20W, 92IRC, 3000K, 127V-277V.*

## CYLINDER FIT

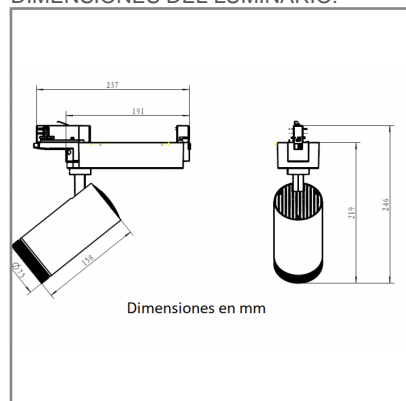
## ACCESORIO



Material cuerpo	Aluminio
Material reflector	Aluminio facetado
Material difusor	PMMA
Instalación de producto	Sobreponer en Riel
IP	20
Color	Negro
Garantía	5 años
Direccionamiento vertical	90°
Rotación	360°
Consumo total	20W
Flujo de salida	1,300lm

**NOM** | **TECNOLOGÍA LED** | AHORRO SUSTENTABLE EFICIENCIA AMBIENTE

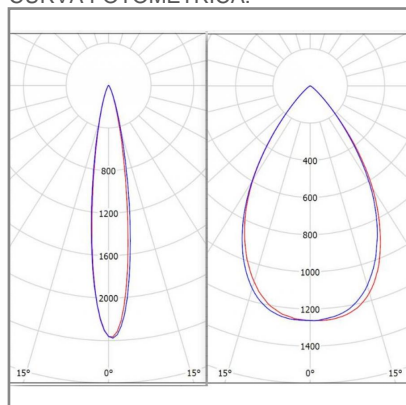
## DIMENSIONES DEL LUMINARIO:



## FUENTE LUMINOSA

Tecnología	LED
Flujo luminoso	1,495 lm
Vida promedio	30 000 h
Tipo de vida	L70
IRC	92 Ra
Temperatura de color	3 000 K
Ángulo de apertura	17-64 °

## CURVA FOTOMÉTRICA:



## SISTEMA ELÉCTRICO Y CONTROL

Frecuencia de operación	50/60 Hz
Factor de potencia	> 0,8
Corriente de entrada	0,165 - 0,085 A
Temperatura de operación	-10 °C a 40 °C °C
Distorsiones armónicas (THD)	< 20 %
Corriente de salida máxima	0,900 A

La información técnica de los productos está sujeta a cambios sin previo aviso.

[www.construlitalighting.com](http://www.construlitalighting.com)