

V4050UN3 L5 OS TG 1 50W

PRODUCTO EN AGOT

CONSTRULITA
EL SENTIDO DE LA LUZ

ViaLED para uso exterior en alumbrado público en Punta de poste. Conexión directa a red de CFE; consume 51 W y cuenta con protector de picos de 10KV.

VIALED

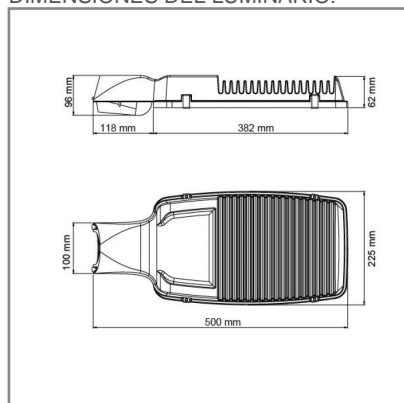
ACCESORIO



Material cuerpo	Aluminio Inyectado
Material difusor	PMMA
Instalación de producto	Punta de Poste
IP	66
Color	Gris
Garantía	5 años
Direccionamiento vertical	15°
Consumo total	50W
Flujo de salida	5434lm
Ik	10

NOM
TECNOLOGÍA LED
 AHORRO SUSTENTABLE
 EFICIENCIA AMBIENTE

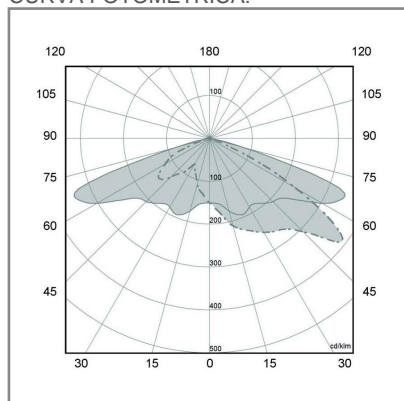
DIMENSIONES DEL LUMINARIO:



FUENTE LUMINOSA

Tecnología	LED
Flujo luminoso	6 520.8 lm
Vida promedio	150 000 h
Tipo de vida	L70
IRC	70 Ra
Temperatura de color	5 000 K
Ángulo de apertura	Tipo 3 °

CURVA FOTOMÉTRICA:



SISTEMA ELÉCTRICO Y CONTROL

Equipo	Driver electrónico
Frecuencia de operación	60 Hz
Factor de potencia	> 0,90
Corriente de entrada	0.401-0.184 A
Temperatura de operación	-10 a 50 °C
Distorsiones armónicas (THD)	< 20 %
Protección de voltaje	10 kVac
Voltaje de entrada	127-277 Vca
Corriente de salida máxima	0,875 A

La información técnica de los productos está sujeta a cambios sin previo aviso.
www.construlitalighting.com