

IN4800 **B** **BF** **A** 44.5W

PRODUCTO ACTIVO

CONSTRULITA
EL SENTIDO DE LA LUZ

Luminario de Interior, INDUSTRIAL LED para Sobreponer en Techo, Potencia 44.5 W, 5000 K, Blanco neutro, color blanco. Atenuable 0-10 V. NOM-003

HIGH BAY

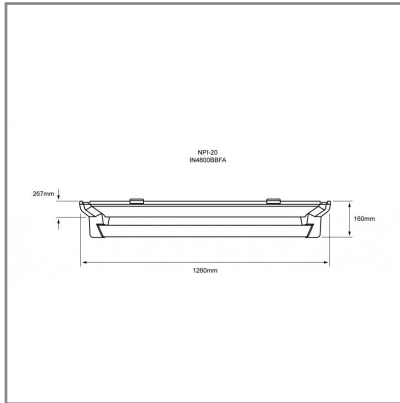
ACCESORIO

Material cuerpo	Aluminio / Plástico
Material difusor	NA
Instalación de producto	Sobreponer
IP	20
Color	Blanco
Garantía	5 años
Peso	4.5kg
Consumo total	44.5W

NOM TECNOLOGÍA LED AHORRO SUSTENTABLE EFICIENCIA AMBIENTE



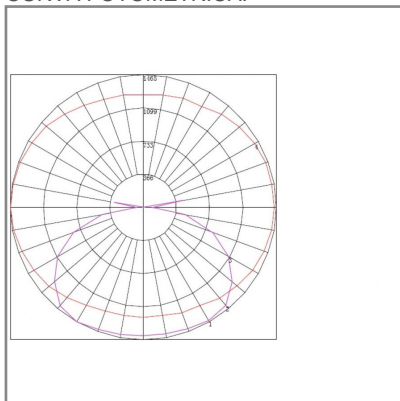
DIMENSIONES DEL LUMINARIO:



FUENTE LUMINOSA

Tecnología	LED
Flujo luminoso	5 883 lm
Vida promedio	50 000 h
Tipo de vida	L80
IRC	80 Ra
Temperatura de color	5 000 K
Ángulo de apertura	143 °

CURVA FOTOMÉTRICA:



SISTEMA ELÉCTRICO Y CONTROL

Frecuencia de operación	50 Hz/60 Hz
Factor de potencia	> 0.9
Corriente de entrada	0.44 A-0.16 A
Temperatura de operación	-40 °C/40 °C
Control de atenuación	Si
Método de control	0-10 V
Voltaje de entrada	100 V ~-277 V ~

La información técnica de los productos está sujeta a cambios sin previo aviso.
www.construlitalighting.com