

RE1306 **N** **BC** **B** 30W

PRODUCTO ACTIVO

CONSTRULITA
EL SENTIDO DE LA LUZ

Luminario de Interior LED, Empotrado de techo, color negro. 3000 K, luz calida, material Aluminio y pantalla Policarbonato. NOM-003

DOWNLIGHT

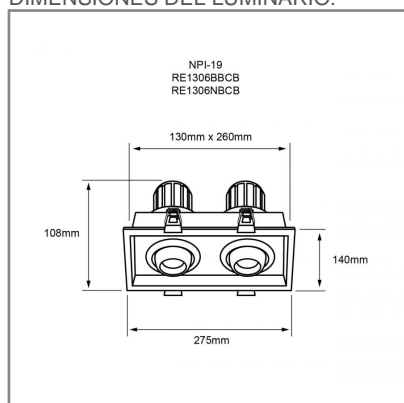
ACCESORIO



Material cuerpo	Aluminio
Material difusor	Policarbonato
Instalación de producto	Empotrar
IP	40
Color	Negro
Garantía	5 años
Peso	1.13kg
Consumo total	30W
Flujo de salida	2400lm

NOM TECNOLOGÍA LED AHORRO SUSTENTABLE EFICIENCIA AMBIENTE

DIMENSIONES DEL LUMINARIO:



FUENTE LUMINOSA

Tecnología	LED
Flujo luminoso	2 400 lm
Vida promedio	30 000 h
Tipo de vida	L70
IRC	90 Ra
Temperatura de color	3 000 K
Ángulo de apertura	24 °

CURVA FOTOMÉTRICA:

SISTEMA ELÉCTRICO Y CONTROL

Frecuencia de operación	50 Hz/60 Hz
Factor de potencia	> 0.9
Corriente de entrada	0.30 A-0.13 A
Temperatura de operación	-20 - 55 °C
Voltaje de entrada	100 V ~-240 V ~

La información técnica de los productos está sujeta a cambios sin previo aviso.
www.construlitalighting.com