

RE1080 **B** **BC** **D** 5.5W

PRODUCTO ACTIVO

CONSTRULITA
EL SENTIDO DE LA LUZ

ROTOLITA de empotrar en techo, con LED y driver integrado en una sola unidad, para fácil desmontaje son ideales para crear ambientes confortables y atractivos acentos de luz en espacios residenciales, hoteles, restaurantes, bares entre otras áreas de interior.

LITA

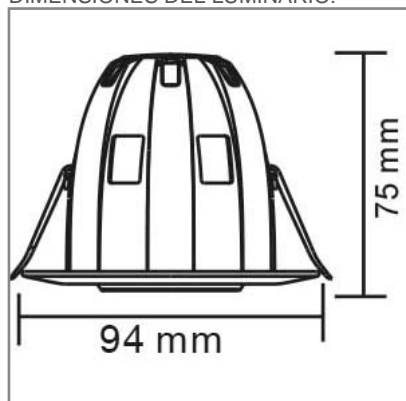
ACCESORIO



Material cuerpo	Plástico inyectado y anillo en aluminio
Material reflector	aluminio y óptica antideslumbrante
Material difusor	PMMA
Instalación de producto	Empotrar
IP	20
Color	Blanco
Garantía	5 años
Direccionamiento vertical	30°
Rotación	30°
Consumo total	5.5W
Flujo de salida	530lm
Ik	3



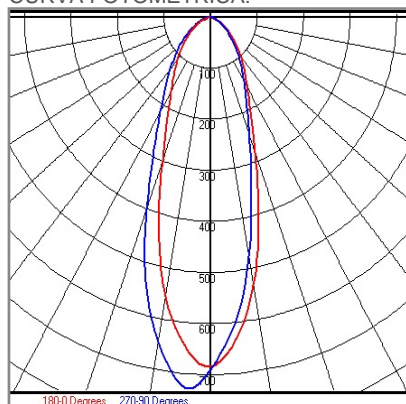
DIMENSIONES DEL LUMINARIO:



FUENTE LUMINOSA

Tecnología	LED
Flujo luminoso	623.529411764706 lm
Vida promedio	25 000 h
Tipo de vida	L70
IRC	80 Ra
Temperatura de color	2 700 K
Ángulo de apertura	38 °

CURVA FOTOMÉTRICA:



SISTEMA ELÉCTRICO Y CONTROL

Equipo	NA
Frecuencia de operación	50/60 Hz
Factor de potencia	> 0,9
Corriente de entrada	0.04 A
Temperatura de operación	-10 a 40 °C
Distorsiones armónicas (THD)	< 15 %
Control de atenuación	Si
Método de control	Corte de fase
Atenuación mínima	10 %
Voltaje de entrada	127 Vca

La información técnica de los productos está sujeta a cambios sin previo aviso.

www.construlitalighting.com