

CO6620 **N** **BF** **A** 4W

PRODUCTO EN DESARROLLO

**CONSTRULITA**  
EL SENTIDO DE LA LUZ

Proyector de acento es una luminaria de aplicación de sobreponer en muro fabricado en lamina de acero, con pintura electrostática, de 4 W de potencia con driver multivoltaje.

## PROYECTORES

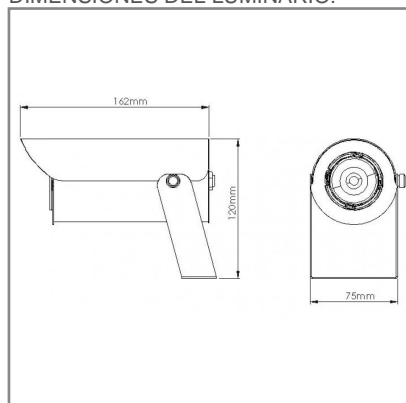
## ACCESORIO



Material cuerpo	Acero
Material difusor	Acrílico
Instalación de producto	Sobreponer
IP	40
Color	Blanco
Garantía	5 años
Consumo total	4W
Ik	4

**NOM**
**TECNOLOGÍA LED**  
 AHORRO SUSTENTABLE  
 EFICIENCIA AMBIENTE

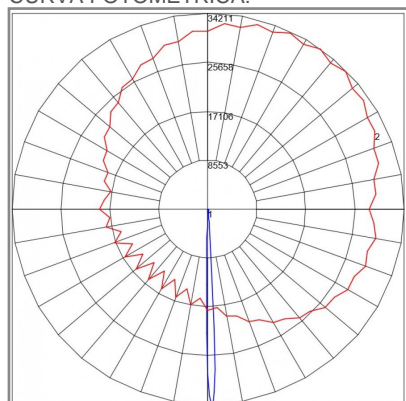
## DIMENSIONES DEL LUMINARIO:



## FUENTE LUMINOSA

Tecnología	LED
Vida promedio	50 000 h
Tipo de vida	L70
IRC	70 Ra
Temperatura de color	5 000 K
Ángulo de apertura	4 °

## CURVA FOTOMÉTRICA:



## SISTEMA ELÉCTRICO Y CONTROL

Equipo	Driver electrónico
Frecuencia de operación	60 Hz
Factor de potencia	> 0,90
Temperatura de operación	-10 a 30 °C
Distorsiones armónicas (THD)	< 20 %
Voltaje de entrada	127-277

La información técnica de los productos está sujeta a cambios sin previo aviso.  
[www.construlitalighting.com](http://www.construlitalighting.com)