

OU7022 **N** **BC** **B** 27W

PRODUCTO ACTIVO

CONSTRULITA
EL SENTIDO DE LA LUZ*Luminario proyector direccionable ideal para jardines, landscaping etc.*

LANDSCAPE

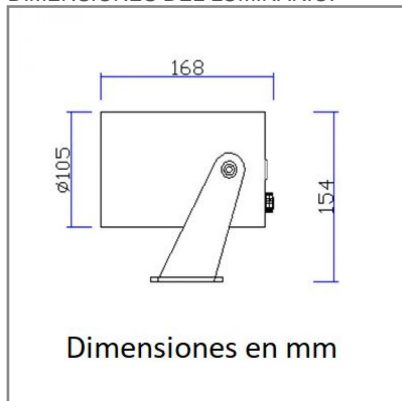
ACCESORIO



Material cuerpo	Aluminio
Material reflector	Aluminio
Material difusor	Acrílico
Instalación de producto	Sobreponer
IP	65
Color	Negro
Garantía	5 años
Peso	.250kg
Direccionamiento vertical	45°
Consumo total	27W
Flujo de salida	2 720lm

NOM | **TECNOLOGÍA LED** | AHORRO SUSTENTABLE EFICIENCIA AMBIENTE

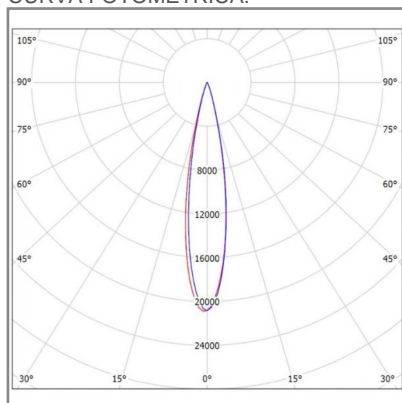
DIMENSIONES DEL LUMINARIO:



FUENTE LUMINOSA

Tecnología	LED
Vida promedio	30 000 h
Tipo de vida	L70
IRC	80 Ra
Temperatura de color	3 000 K
Ángulo de apertura	20 °

CURVA FOTOMÉTRICA:



SISTEMA ELÉCTRICO Y CONTROL

Equipo	Driver electrónico
Frecuencia de operación	50/60 Hz
Factor de potencia	> 0,9
Corriente de entrada	0,220 - 0,115 A
Temperatura de operación	-35 a 20 °C
Distorsiones armónicas (THD)	< 20 %
Voltaje de entrada	127 - 220 Vca Vca

La información técnica de los productos está sujeta a cambios sin previo aviso.

www.construlitalighting.com