

RE1080 **B** **BF** **B** 6.5W

PRODUCTO EN AGOTAMIENTO

**CONSTRULITA**  
EL SENTIDO DE LA LUZ

ROTOLITA de empotrar en techo, con LED y driver integrado en una sola unidad, para fácil desmontaje son ideales para crear ambientes confortables y atractivos acentos de luz en espacios residenciales, hoteles, restaurantes, bares entre otras áreas de interior.

## LITA

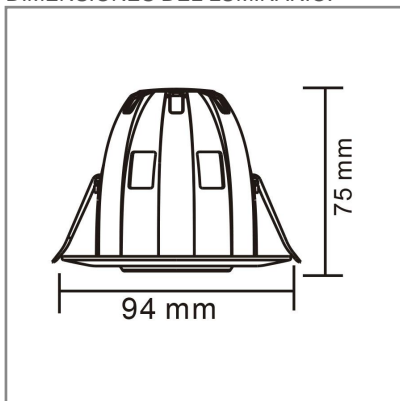
## ACCESORIO



Material cuerpo	Plástico inyectado y arillo en aluminio
Material reflector	Material reflector: aluminio y óptica anillo estrobilante
Material difusor	PMMA
Instalación de producto	Empotrar
IP	20
Color	Blanco
Garantía	5 años
Direccionamiento vertical	30°
Rotación	30°
Consumo total	6.5W
Flujo de salida	550lm
Ik	3



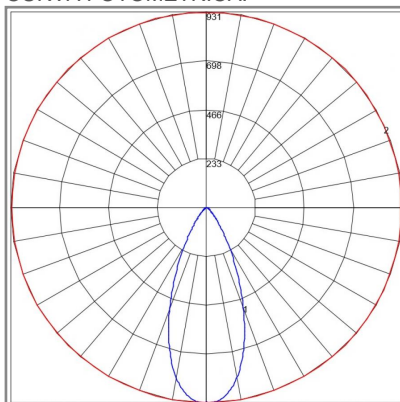
## DIMENSIONES DEL LUMINARIO:



## FUENTE LUMINOSA

Tecnología	LED
Flujo luminoso	647.058823529412 lm
Vida promedio	50 000 h
Tipo de vida	L70
IRC	80 Ra
Temperatura de color	5 500 K
Ángulo de apertura	38 °

## CURVA FOTOMÉTRICA:



## SISTEMA ELÉCTRICO Y CONTROL

Equipo	NA
Frecuencia de operación	50/60 Hz
Factor de potencia	> 0.9
Corriente de entrada	0.051-0.029 A
Temperatura de operación	-10 a 40 °C
Distorsiones armónicas (THD)	< 15 %
Voltaje de entrada	127-220 Vca

La información técnica de los productos está sujeta a cambios sin previo aviso.  
[www.construlitalighting.com](http://www.construlitalighting.com)