

RE1072 **B** **BC** **A** 20W

PRODUCTO ACTIVO

**CONSTRULITA**  
EL SENTIDO DE LA LUZ*Luminario dirigible en aluminio. Reflector facetado.*

GALA

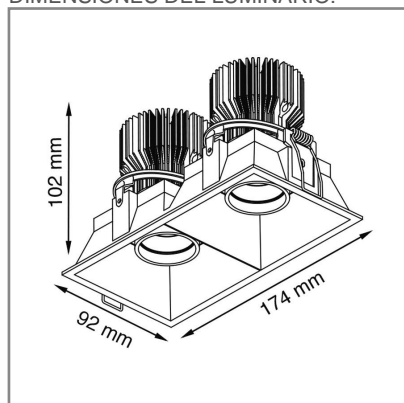
ACCESORIO



Material cuerpo	Aluminio
Material reflector	Facetado
Material difusor	Acrílico
Instalación de producto	Empotrar
IP	40
Color	Blanco
Garantía	5 años
Direccionamiento vertical	30°
Consumo total	20W
Flujo de salida	915lm
Ik	3

**NOM** **TECNOLOGÍA LED** AHORRO SUSTENTABLE EFICIENCIA AMBIENTE

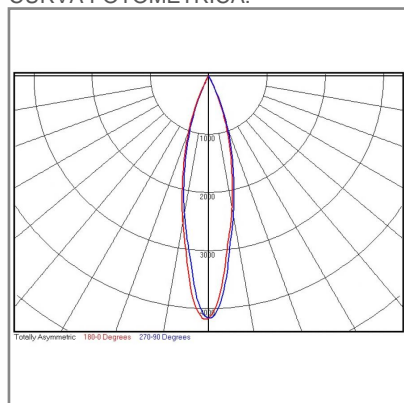
DIMENSIONES DEL LUMINARIO:



FUENTE LUMINOSA

Tecnología	LED
Flujo luminoso	1 098 lm
Vida promedio	30 000 h
Tipo de vida	L70
IRC	90 Ra
Temperatura de color	2 700 K
Ángulo de apertura	24 °

CURVA FOTOMÉTRICA:



SISTEMA ELÉCTRICO Y CONTROL

Equipo	Driver electrónico
Frecuencia de operación	60 Hz
Factor de potencia	> 0,8
Corriente de entrada	0.167-0.09 A
Temperatura de operación	-10 a 40 °C
Distorsiones armónicas (THD)	< 20 %
Voltaje de entrada	127-277 Vca
Corriente de salida máxima	0,500 A

La información técnica de los productos está sujeta a cambios sin previo aviso.

[www.construlitalighting.com](http://www.construlitalighting.com)