

RE1081 **B** **BF** **D** 5.5W

PRODUCTO EN AGOTAMIENTO

**CONSTRULITA**  
EL SENTIDO DE LA LUZ

Luminario de plástico inyectado y arillo en aluminio. Con unidad reemplazable, reflector de aluminio y óptica anti-deslumbrante. Difusor opalino. Atenuación en línea.

## LITA

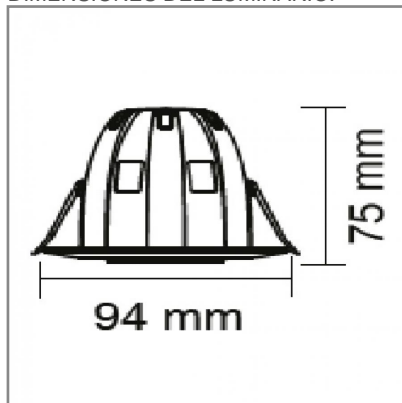
## ACCESORIO



Material cuerpo	Plástico Inyectado
Material reflector	Aluminio
Material difusor	PMMA
Instalación de producto	Empotrar
IP	20
Color	Blanco
Garantía	5 años
Consumo total	5.5W
Flujo de salida	400lm
Ik	3

**NOM**
**TECNOLOGÍA LED**  
 AHORRO SUSTENTABLE  
 EFICIENCIA AMBIENTE

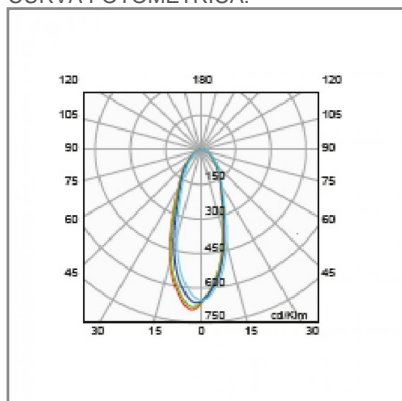
## DIMENSIONES DEL LUMINARIO:



## FUENTE LUMINOSA

Tecnología	LED
Flujo luminoso	470.588235294118 lm
Vida promedio	25 000 h
Tipo de vida	L70
IRC	80 Ra
Temperatura de color	5 000 K
Ángulo de apertura	100 °

## CURVA FOTOMÉTRICA:



## SISTEMA ELÉCTRICO Y CONTROL

Equipo	NA
Frecuencia de operación	50/60 Hz
Factor de potencia	> 0.9
Corriente de entrada	0.043 A
Temperatura de operación	-10 a 40 °C
Distorsiones armónicas (THD)	< 15 %
Control de atenuación	Si
Método de control	Corte de fase
Atenuación mínima	10 %
Voltaje de entrada	127 Vca

La información técnica de los productos está sujeta a cambios sin previo aviso.

[www.construlitalighting.com](http://www.construlitalighting.com)