

CO5667 **N** **BC** **A** 37W

PRODUCTO EN AGOTAMIENTO

CONSTRULITA
EL SENTIDO DE LA LUZ

Cylinder PRO con tecnología LED. Es un luminario dirigible fabricado en aluminio inyectado. Reflector de aluminio facetado. Para riel de tres fases. 127 - 277 VCA, 37 W, 3 000 K, 90 IRC, 2 800 lm NOTA: 1. La potencia eléctrica aquí declarada puede tener una variación de + 3% 2. El flujo luminoso aquí declarado puede variar en + 5%

HAWK PRO

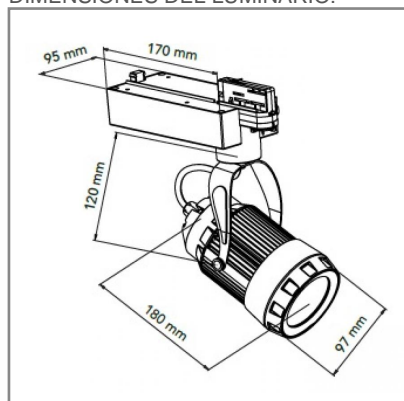
ACCESORIO



Material cuerpo	Aluminio
Material reflector	Aluminio
Material difusor	Acrílico
Instalación de producto	Sobreponer en Riel
IP	20
Color	Negro
Garantía	5 años
Direccionamiento vertical	90°
Consumo total	37W
Flujo de salida	2800lm
Ik	4

NOM **TECNOLOGÍA LED** AHORRO SUSTENTABLE EFICIENCIA AMBIENTE

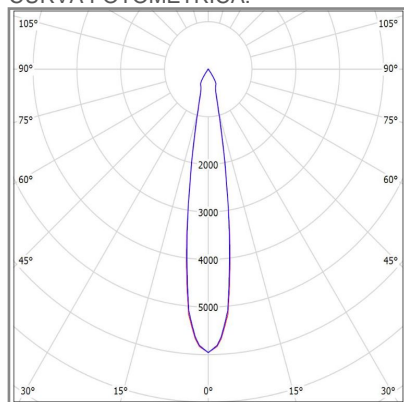
DIMENSIONES DEL LUMINARIO:



FUENTE LUMINOSA

Tecnología	LED
Flujo luminoso	3 360 lm
Vida promedio	50 000 h
Tipo de vida	L70
IRC	90 Ra
Temperatura de color	3 000 K
Ángulo de apertura	24 °

CURVA FOTOMÉTRICA:



SISTEMA ELÉCTRICO Y CONTROL

Equipo	Driver electrónico
Frecuencia de operación	60 Hz
Factor de potencia	> 0,9
Corriente de entrada	0.305-0.142 A
Temperatura de operación	-10 a 40 °C
Distorsiones armónicas (THD)	< 10 %
Voltaje de entrada	127-277 Vca
Corriente de salida máxima	1 A

La información técnica de los productos está sujeta a cambios sin previo aviso.

www.construlitalighting.com