

IN4607 **B** **BF** **A** 180W

PRODUCTO ACTIVO

CONSTRULITA
EL SENTIDO DE LA LUZ

Luminario estanco de exclusivo diseño en policarbonato con protección UV. Reflector de lámina de acero. Difusor de termoplástico. Atenuación 0-10V.

ARTIC

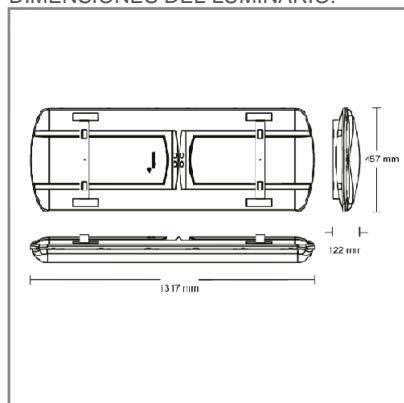
ACCESORIO



Material cuerpo	Policarbonato
Material reflector	Lámina de acero
Material difusor	Termoplástico
Instalación de producto	Suspender
IP	66
Color	Blanco
Garantía	5 años
Consumo total	180W
Flujo de salida	20,530lm



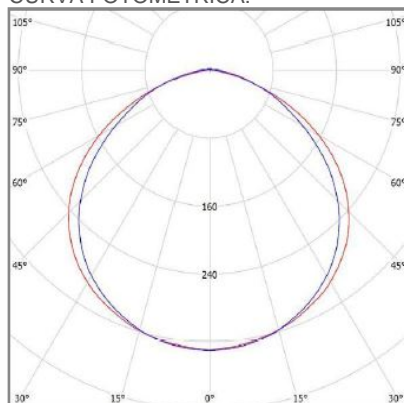
DIMENSIONES DEL LUMINARIO:



FUENTE LUMINOSA

Tecnología	LED
Flujo luminoso	21,900 lm
Vida promedio	50 000 h
Tipo de vida	L70
IRC	80 Ra
Temperatura de color	5 000 K
Ángulo de apertura	120 °

CURVA FOTOMÉTRICA:



SISTEMA ELÉCTRICO Y CONTROL

Frecuencia de operación	60 Hz
Corriente de entrada	1,48 - 0,67 A
Temperatura de operación	-20 a 30 °C
Control de atenuación	Si
Método de control	0 - 10 VDC

La información técnica de los productos está sujeta a cambios sin previo aviso.
www.construlitalighting.com