

RE1102 **B** **BC** **B** 13W

PRODUCTO ACTIVO

CONSTRULITA
EL SENTIDO DE LA LUZ

LITEPAD, es la nueva generación de paneles LED para empotrar en plafón, ideales para para espacios interiores en hoteles restaurantes, cafeterías, tiendas departamentales u oficinas. Brindan una confortable luz difusa, adecuada para la iluminación general. Este nuevo diseño cuenta con un driver incorporado al cuerpo del luminario el cual se puede remover fácilmente en caso de requerir mantenimiento. Es de fácil instalación y conexión gracias a su tapa de cableado y conectores tipo alerón. Cuenta con brazos retráctiles lo que lo hace sencillo de instalar empotrado en cualquier tipo de plafón.

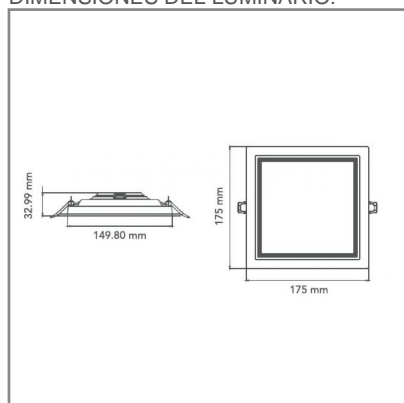
LITEPAD

ACCESORIO

Material cuerpo	Aluminio inyectado
Material difusor	PMMA
Instalación de producto	Empotrar
IP	40
Color	Blanco
Garantía	5 años
Consumo total	13W
Flujo de salida	1175lm
Ik	4



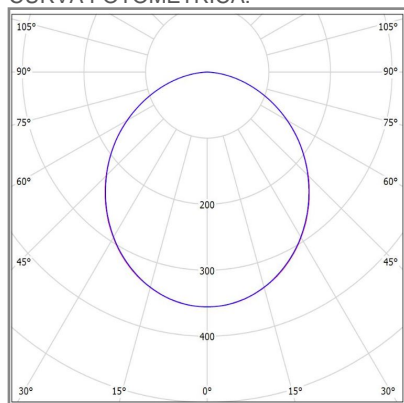
DIMENSIONES DEL LUMINARIO:



FUENTE LUMINOSA

Tecnología	LED
Flujo luminoso	1 351 lm
Vida promedio	30 000 h
Tipo de vida	L70
IRC	80 Ra
Temperatura de color	3 000 K
Ángulo de apertura	120 °

CURVA FOTOMÉTRICA:



SISTEMA ELÉCTRICO Y CONTROL

Equipo	Driver electrónico
Frecuencia de operación	50/60 Hz
Factor de potencia	> 0,8
Corriente de entrada	0.115-0.07 A
Temperatura de operación	-10 a 40 °C
Distorsiones armónicas (THD)	< 20 %
Control de atenuación	Si
Método de control	0-10V
Atenuación mínima	10 %
Voltaje de entrada	127-220 Vca

La información técnica de los productos está sujeta a cambios sin previo aviso.

www.construlitalighting.com

