

CO1183 **B** **BC** **D** 13W

PRODUCTO EN AGOTAMIENTO

CONSTRULITA
EL SENTIDO DE LA LUZ*Luminario en acero formado. Baffle negro.*

OPENDARK

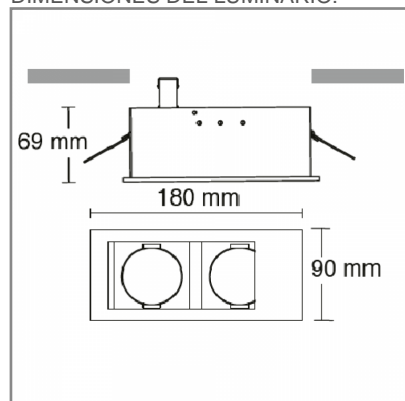
ACCESORIO



Material cuerpo	Acero laminado
Instalación de producto	Empotrar
IP	10
Color	Blanco
Garantía	5 años
Lámparas por equipo	2pzas
Consumo total	13W
Flujo de salida	975lm
Ik	4

NOMTECNOLOGÍA **LED**
AHORRO SUSTENTABLE
EFICIENCIA AMBIENTE

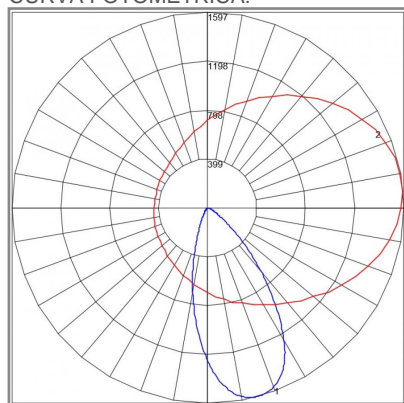
DIMENSIONES DEL LUMINARIO:



FUENTE LUMINOSA

Tecnología	LED
Base	GX5.3
Flujo luminoso	1 072.5 lm
Tipo de vida	L70
Temperatura de color	3 000 K
Ángulo de apertura	24 °

CURVA FOTOMÉTRICA:



SISTEMA ELÉCTRICO Y CONTROL

Equipo	NA
Frecuencia de operación	60 Hz
Factor de potencia	> 0.9
Corriente de entrada	0.14 A
Temperatura de operación	-10 a 40 °C
Distorsiones armónicas (THD)	< 15 %
Voltaje de entrada	127 Vca

La información técnica de los productos está sujeta a cambios sin previo aviso.

www.construlitalighting.com