

CO5094 **N** **BC** **B** 12W

PRODUCTO EN AGOTAMIENTO

CONSTRULITA
EL SENTIDO DE LA LUZ

CYLINDER ELEMENTAL, es una solución de iluminación dirigible con tecnología LED integrada y óptica antideslumbrante con la mejor relación lm/\$ Son ideales en espacios donde se requiere destacar mecánica o bien la comunicación visual de una cafetería o galería. Su sistema de riel empotrable y accesorios lo convierte en una solución discreta y elegante.

CYLINDER ELEMENTAL

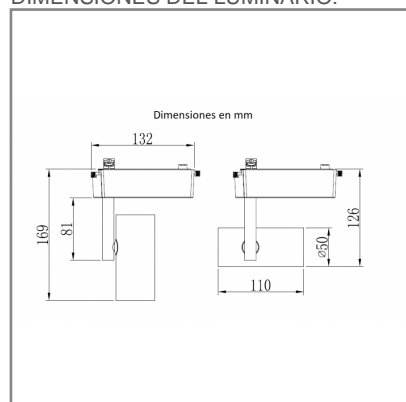
ACCESORIO



Material cuerpo	Aluminio
Material reflector	Aluminio
Material difusor	Acrílico
Instalación de producto	Sobreponer en Riel
IP	40
Color	Negro
Garantía	5 años
Direccionamiento vertical	180°
Rotación	355°
Consumo total	12W
Flujo de salida	990lm
Ik	4



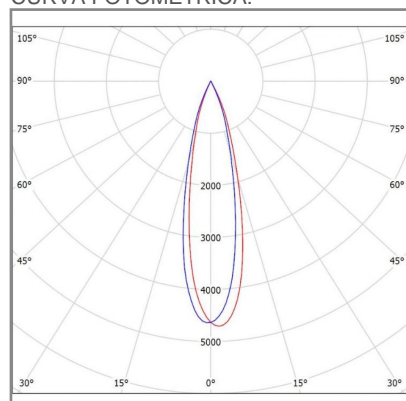
DIMENSIONES DEL LUMINARIO:



FUENTE LUMINOSA

Tecnología	LED
Flujo luminoso	1 138.5 lm
Vida promedio	30 000 h
Tipo de vida	L70
IRC	80 Ra
Temperatura de color	3 000 K
Ángulo de apertura	24 °

CURVA FOTOMÉTRICA:



SISTEMA ELÉCTRICO Y CONTROL

Equipo	Driver electrónico
Frecuencia de operación	50/60 Hz
Factor de potencia	> 0,90
Corriente de entrada	0.108-0.069 A
Temperatura de operación	0 a 40 °C
Distorsiones armónicas (THD)	< 15 %
Voltaje de entrada	127-220 Vca

La información técnica de los productos está sujeta a cambios sin previo aviso.

www.construlitalighting.com