

V1050U **N** **3M** **5** **0** 50W

PRODUCTO ACTIVO

**CONSTRULITA**  
EL SENTIDO DE LA LUZ

Luminario en aluminio inyectado. Curva tipo II media. Alta eficacia, CRI>70 de alto desempeño. Óptica PMMA alta transmitancia. Clasificación B1U2G1 de bajo deslumbramiento acorde con los requisitos normativos. Con decaimiento lumínico de 0.1% después de 6000hrs. Luminario hecho con materiales resistentes a la corrosión (tornillería, cuerpo de aluminio, pintura anticorrosiva, tapa de conexiones, componentes internos). Montaje en brazo de 1 1/2" hasta 2 3/8". Validado para vibración de 3G. Protección de voltaje con supresor de picos de 10kV/10kA en paralelo. Luminario con driver atenuable de 0 - 10 VDC. El luminario puede llevar base para fotocelda de 3 hilos, 7 hilos o sin base para fotocelda.

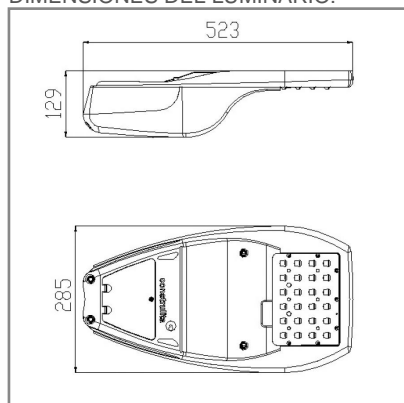
## VIALED EVOLUTION

## ACCESORIO

Material cuerpo	Aluminio Inyectado
Material difusor	PMMA
Instalación de producto	Punta de Poste
IP	66
Color	Gris
Garantía	5 años
Consumo total	50W
Flujo de salida	6,400lm
Ik	10



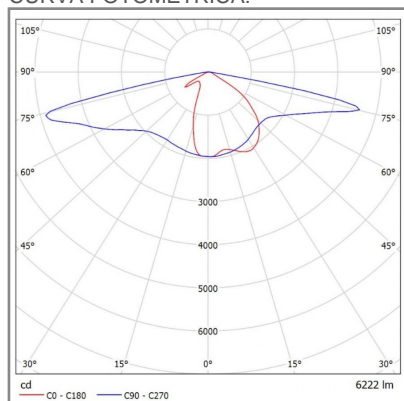
## DIMENSIONES DEL LUMINARIO:



## FUENTE LUMINOSA

Tecnología	LED
Flujo luminoso	7,400 lm
Vida promedio	150 000 h
Tipo de vida	L70
IRC	70 Ra
Temperatura de color	5 000 K
Ángulo de apertura	Tipo 3 °

## CURVA FOTOMÉTRICA:



## SISTEMA ELÉCTRICO Y CONTROL

Frecuencia de operación	60 Hz
Factor de potencia	> 0,94
Corriente de entrada	0,39 - 0,18 A
Temperatura de operación	-20 a 50 °C
Distorsiones armónicas (THD)	< 10 %
Control de atenuación	Si
Método de control	0 - 10 V
Protección de voltaje	10 kVac
Voltaje de entrada	127 - 277 Vca
Corriente de salida máxima	0,64 A

La información técnica de los productos está sujeta a cambios sin previo aviso.

[www.construlitalighting.com](http://www.construlitalighting.com)

MER-FOR-CP002 Rev.1