

CO1097 **B** **BC** **A** 23W

PRODUCTO ACTIVO

**CONSTRULITA**  
EL SENTIDO DE LA LUZ*Luminario dirigible en aluminio, con ópticas y reflectores antideslumbrantes.*

## TRAZZO GRAZER

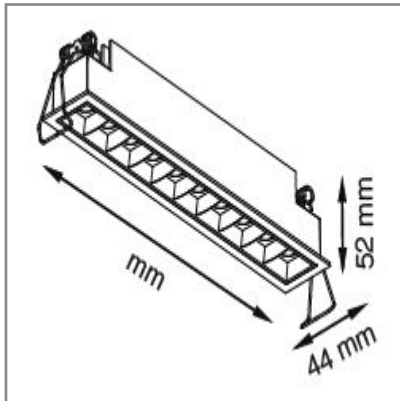
## ACCESORIO



|                           |                  |
|---------------------------|------------------|
| Material cuerpo           | Aluminio Formado |
| Material difusor          | Acrílico         |
| Instalación de producto   | Empotrar         |
| IP                        | 40               |
| Color                     | Blanco           |
| Garantía                  | 5 años           |
| Direccionamiento vertical | 45°              |
| Consumo total             | 23W              |
| Flujo de salida           | 1450lm           |
| Ik                        | 4                |

**NOM** **TECNOLOGÍA LED** AHORRO SUSTENTABLE EFICIENCIA AMBIENTE

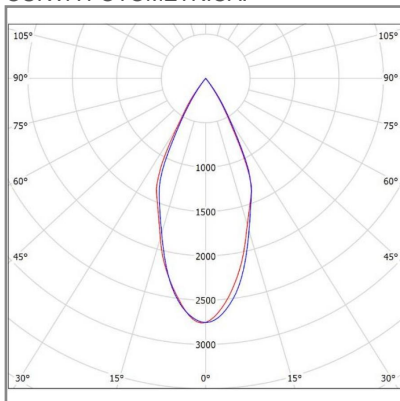
## DIMENSIONES DEL LUMINARIO:



## FUENTE LUMINOSA

|                      |          |
|----------------------|----------|
| Tecnología           | LED      |
| Flujo luminoso       | 1 630 lm |
| Vida promedio        | 25 000 h |
| Tipo de vida         | L70      |
| IRC                  | 90 Ra    |
| Temperatura de color | 3 000 K  |
| Ángulo de apertura   | 30 °     |

## CURVA FOTOMÉTRICA:



## SISTEMA ELÉCTRICO Y CONTROL

|                              |                    |
|------------------------------|--------------------|
| Equipo                       | Driver electrónico |
| Frecuencia de operación      | 50/60 Hz           |
| Factor de potencia           | > 0,95             |
| Corriente de entrada         | 0.345-0.219 A      |
| Temperatura de operación     | -10 a 50 °C        |
| Distorsiones armónicas (THD) | < 20 %             |
| Voltaje de entrada           | 127-277 Vca        |

La información técnica de los productos está sujeta a cambios sin previo aviso.

[www.construlitalighting.com](http://www.construlitalighting.com)