

CO5074 **B** **BC** **A** 10W

PRODUCTO EN AGOTAMIENTO

CONSTRULITA
EL SENTIDO DE LA LUZ

Luminario en aluminio inyectado. Para riel 1 fase

CLASICO DIRIGIBLE

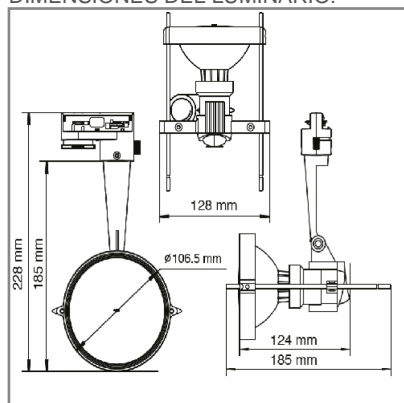
ACCESORIO



Material cuerpo	Aluminio Inyectado
Instalación de producto	Sobreponer en Riel
IP	20
Color	Blanco
Garantía	5 años
Lámparas por equipo	1pzas
Direccionamiento vertical	90°
Consumo total	10W
Flujo de salida	960lm
Ik	3

NOM **TECNOLOGÍA LED** AHORRO SUSTENTABLE EFICIENCIA AMBIENTE

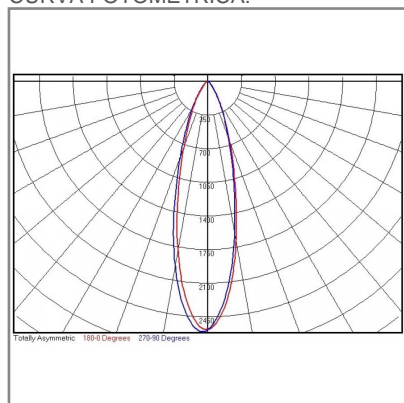
DIMENSIONES DEL LUMINARIO:



FUENTE LUMINOSA

Tecnología	LED
Base	E27
Flujo luminoso	1 104 lm
Vida promedio	25 000 h
Tipo de vida	L70
IRC	80 Ra
Temperatura de color	3 000 K
Ángulo de apertura	24 °

CURVA FOTOMÉTRICA:



SISTEMA ELÉCTRICO Y CONTROL

Equipo	NA
Frecuencia de operación	60 Hz
Factor de potencia	> 0.8
Corriente de entrada	0.137-0.102 A
Temperatura de operación	-10 a 40 °C
Distorsiones armónicas (THD)	< 20 %
Voltaje de entrada	127-277 Vca

La información técnica de los productos está sujeta a cambios sin previo aviso.

www.construlitalighting.com