

RE1112 **B** **BC** **A** 10W

PRODUCTO EN AGOTAMIENTO

CONSTRULITA
EL SENTIDO DE LA LUZ

LITEPAD, es la nueva generación de paneles LED para empotrar en plafón, ideales para para espacios interiores en hoteles restaurantes, cafeterías, tiendas departamentales u oficinas. Brindan una confortable luz difusa, adecuada para la iluminación general. Este nuevo diseño cuenta con un driver incorporado al cuerpo. Es de fácil instalación y conexión. Cuenta con brazos retráctiles lo que lo hace sencillo de instalar empotrado en cualquier tipo de plafón

LITEPAD

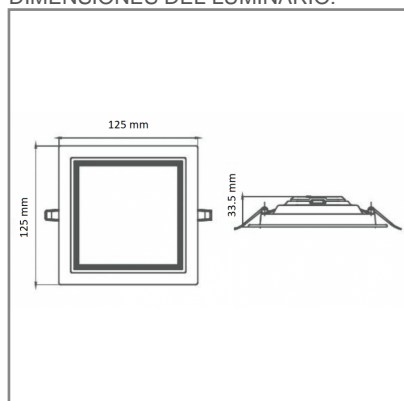
ACCESORIO

Material cuerpo	Plástico Inyectado
Material difusor	PMMA
Instalación de producto	Empotrar
IP	40
Color	Blanco
Garantía	5 años
Consumo total	10W
Flujo de salida	970lm
Ik	4

NOM **LED** **TECNOLOGÍA** **AHORRO SUSTENTABLE EFICIENCIA AMBIENTE**



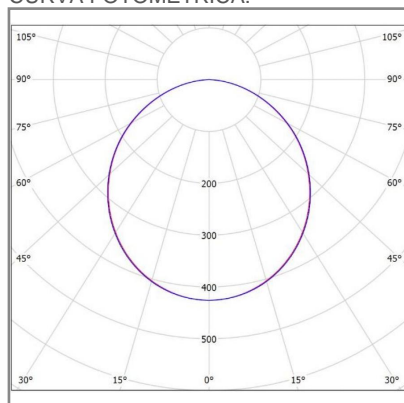
DIMENSIONES DEL LUMINARIO:



FUENTE LUMINOSA

Tecnología	LED
Flujo luminoso	1 120 lm
Vida promedio	25 000 h
Tipo de vida	L70
IRC	82 Ra
Temperatura de color	3 000 K
Ángulo de apertura	120 °

CURVA FOTOMÉTRICA:



SISTEMA ELÉCTRICO Y CONTROL

Equipo	Driver electrónico
Frecuencia de operación	50/60 Hz
Factor de potencia	> 0.90
Corriente de entrada	0.085-0.04 A
Temperatura de operación	-10 a 40 °C
Distorsiones armónicas (THD)	< 20 %
Voltaje de entrada	127-277 Vca

La información técnica de los productos está sujeta a cambios sin previo aviso.

www.construlitalighting.com