

OF4138 **B** **BN** **A** 2X18W

PRODUCTO EN AGOTAMIENTO

**CONSTRULITA**  
EL SENTIDO DE LA LUZ

Luminario OCEAN de sobreponer a prueba de polvo y humedad, con lámparas T8 de LEDs 2x18W, base G13, Blanco Neutro. Cuerpo en inyección de plástico, refractor de policarbonato translucido. Driver electrónico multivoltaje 127-277V, integrado.

## OCEAN

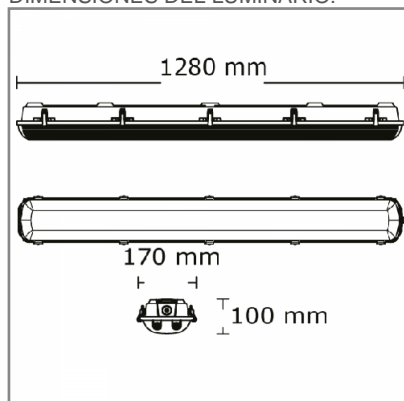
## ACCESORIO

|                         |                        |
|-------------------------|------------------------|
| Material cuerpo         | Plástico Inyectado     |
| Material reflector      | Lamina de acero blanco |
| Material difusor        | Policarbonato          |
| Instalación de producto | Suspender              |
| IP                      | 65                     |
| Color                   | Blanco                 |
| Garantía                | 5 años                 |
| Lámparas por equipo     | 2pzas                  |
| Consumo total           | 2X18W                  |
| Flujo de salida         | 2,600lm                |

**NOM** **TECNOLOGÍA LED** AHORRO SUSTENTABLE EFICIENCIA AMBIENTE



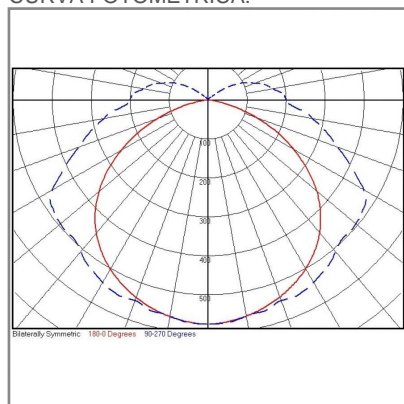
## DIMENSIONES DEL LUMINARIO:



## FUENTE LUMINOSA

|                      |           |
|----------------------|-----------|
| Tecnología           | LED       |
| Base                 | G13       |
| Vida promedio        | 25 000 h  |
| Tipo de vida         | L70       |
| IRC                  | 80 Ra     |
| Temperatura de color | 4 000 K   |
| Ángulo de apertura   | 110/150 ° |

## CURVA FOTOMÉTRICA:



## SISTEMA ELÉCTRICO Y CONTROL

|                              |                   |
|------------------------------|-------------------|
| Frecuencia de operación      | 60 Hz             |
| Factor de potencia           | > 0,50            |
| Corriente de entrada         | 0,48 - 0,28 A     |
| Temperatura de operación     | -40 °C a 40 °C °C |
| Distorsiones armónicas (THD) | < 10 %            |

La información técnica de los productos está sujeta a cambios sin previo aviso.

[www.construlitalighting.com](http://www.construlitalighting.com)