

OU7023 **N** **BC** **G** 2W

PRODUCTO ACTIVO

CONSTRULITA
EL SENTIDO DE LA LUZ

Luminario proyector LANDSCAPE de aluminio inyectado . Dirigible con ópticas PMMA. Ideal para áreas deportivas y grandes superficies.

LANDSCAPE

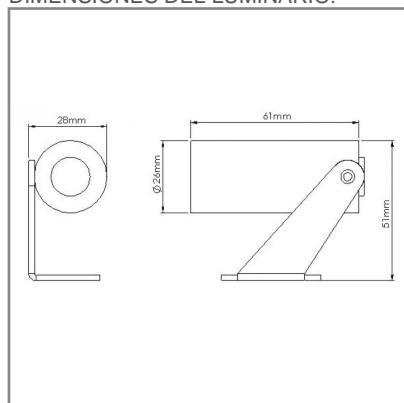
ACCESORIO

Material cuerpo	Aluminio Formado
Material reflector	Aluminio
Material difusor	Acrílico
Instalación de producto	Empotrar
IP	65
Color	Negro
Garantía	5 años
Direccionamiento vertical	45°
Consumo total	2W

NOM TECNOLOGÍA LED AHORRO SUSTENTABLE EFICIENCIA AMBIENTE



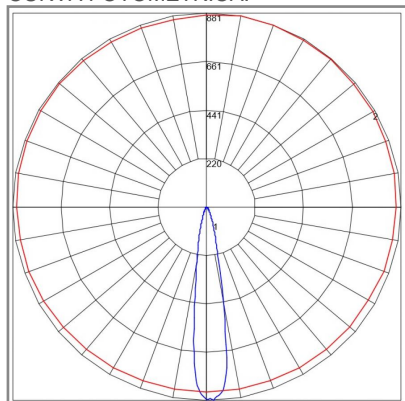
DIMENSIONES DEL LUMINARIO:



FUENTE LUMINOSA

Tecnología	LED
Flujo luminoso	135 lm
Vida promedio	25 000 h
Tipo de vida	L70
IRC	80 Ra
Temperatura de color	3 000 K
Ángulo de apertura	18 °

CURVA FOTOMÉTRICA:



SISTEMA ELÉCTRICO Y CONTROL

Equipo	Driver electrónico
Frecuencia de operación	50/60 Hz
Factor de potencia	> 0,80
Temperatura de operación	-10 a 35 °C
Distorsiones armónicas (THD)	< 20 %
Voltaje de entrada	24 Vcd

La información técnica de los productos está sujeta a cambios sin previo aviso.
www.construlitalighting.com