



## Walklights bronce

### Alta resistencia a la corrosión

La familia bronce cuenta con características diferenciadas gracias a su material de fabricación en latón con acabado bronce, esto hace que todos los luminarios tengan alta resistencia a la corrosión incluso en condiciones de alta salinidad, resistente a altas temperaturas o periodos de exposición a cielo abierto, dichas propiedades favorecen una garantía extendida hasta los 10 años, la variedad de productos se da para luminarios de piso, muro y suspendidos.

Certificaciones:



Garantía:

10 Años

## Matriz de producto:

Información del pedido:



Ejemplo de construcción de código:  
OU 2001 C 00 K

Aplicación	Consec.	Color	TCC	Tensión
OU	2001	C- Bronce	00- No aplica	K- Sin equipo

Lámpara	Base	Tipo	Instalación
G4	G4	Walklight	Empotrado en muro

## Eficiencia energética:

CÓDIGO:	Flujo luminoso real (lm)	Potencia (W)	Eficacia real (lm/W)
OU 2001 C 00 K	NA	NA	NA

## Corriente de entrada:

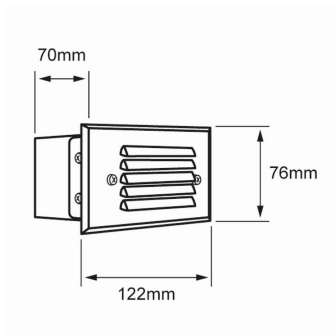
Potencia (W)	Corriente de entrada
NA	NA

## Fotometrías:

### Datos técnicos generales:

Fuente de Luz	Lámpara G4 (no incluida)
Base de lámpara	G4
Frecuencia de operación	50 Hz/ 60 Hz
Temperatura de operación	-20° a 40°C
Protocolo de control	ON/OFF
Material del cuerpo	Aluminio / Laton
Acabado	Anodizado
Color	Bronce Antiguo
IP	65
IK	5
Peso	0.3 Kg/ 0.44 Kg
Tipo de instalación	Empotrado
Tipo de producto	Walklight

## Dimensiones del producto:



OU2001C00K

## Imagen del producto:



OU2001C00K

Descargables:

[Ir a sección descargables](#)