



## Wallpack IV

### Máximo rendimiento y mínimo mantenimiento

Wallpack IV ofrece una iluminación perimetral de máximo rendimiento y mínimo mantenimiento, gracias a su cuerpo de aluminio y protección IP65 e IK08 es ideal para soportar las diferentes condiciones climáticas.

Certificaciones:



Garantía:

5 Años

### Datos técnicos generales:

Fuente de Luz	Led integrado
Flujo luminoso nominal (lm)	5,000 - 10,000
Eficiencia nominal (lm/W)	>125
TCC	5000K
IRC	>80
Ángulo de apertura	134°
Potencia	40W/ 80W
Tensión	100-277 V~
Frecuencia de operación	50/60Hz
Factor de potencia	>0.90
Distorsión de armónicos (THD)	<10%
Temperatura de operación	-40°C a 40°C
Driver	Integrado
Protocolo de control	ON/OFF
Vida promedio / Tipo de vida	50,000 h / L70
Material del cuerpo	Aluminio
Material de la óptica / difusor	Polycarbonato (PC)
Acabado	Pintura electrostática
Color	Café
IP	65
IK	08
Peso	3.2 Kg
Tipo de instalación	Sobrepuesto
Tipo de producto	Wallpack

## Matriz de producto:

### Información del pedido:



Ejemplo de construcción de código:  
OU 6086 C BF A

Aplicación	Consec.	Color	TCC	Tensión
OU	6086	C- Café	BF- 5000K	A- 100-277V~
	6087	C- Café	BF- 5000K	A- 100-277V~

Potencia	Flujo luminoso nominal	Control	Ángulo
40 W	5,000	ON/OFF	134°
80 W	10,000		

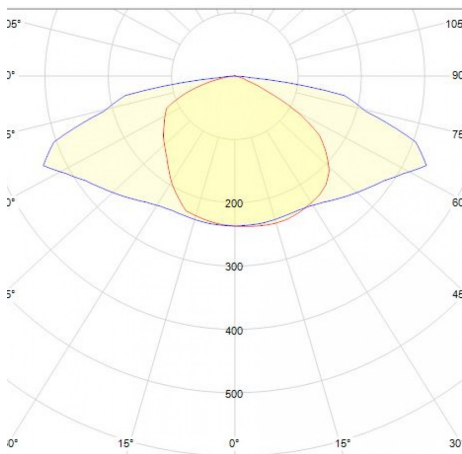
## Eficiencia energética:

CÓDIGO:	Flujo luminoso real (lm)	Potencia (W)	Eficacia real (lm/W)
OU 6086 C BF A	9235.39	67.58	136.65
OU 6087 C BF A	2871	35.9	79.97

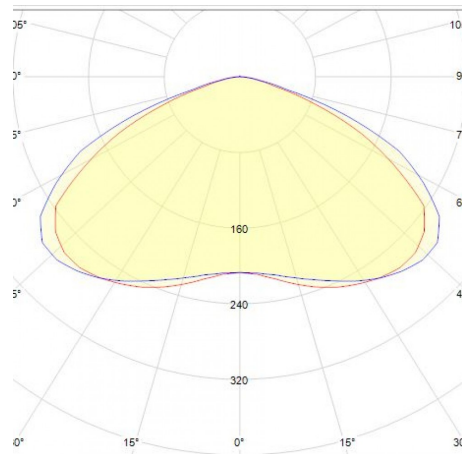
## Corriente de entrada:

Potencia (W)	Corriente de entrada
67.58	0.3 A
35.9	0.92 A

## Fotometrías:



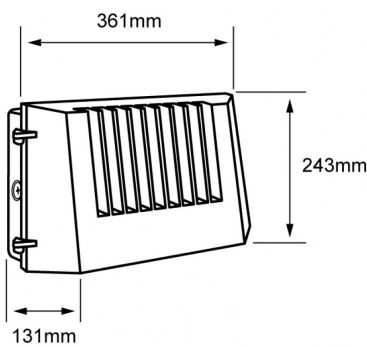
Wallpack 40W



Wallpack 80W

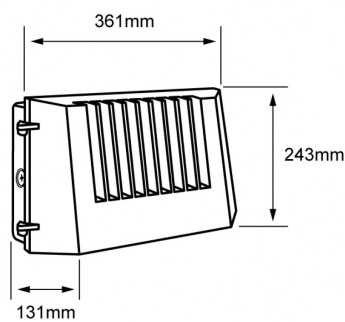
## Dimensiones del producto:

NPI-20  
OU6086CBFA



Wallpack 40W

NPI-20  
OU6087CBFA



Wallpack 80W

## imagen:

Descargables:

[Ir a sección descargables](#)