



Downled Wallwasher

Downled Wallwasher

Downled Wallwasher

Certificaciones:



Garantía:

5 años

Datos técnicos generales:

Fuente de Luz	Integrado LED
Flujo luminoso nominal (lm)	1,925
Eficiencia nominal (lm/W)	>55
TCC	3 000 K
IRC	>90
Ángulo de apertura	30°
Potencia	35 W
Tensión	100-277 V~
Frecuencia de operación	50/60Hz
Factor de potencia	>0.9
Distorsión de armónicos (THD)	<10%
Temperatura de operación	-25°C a 70°C
Driver	Integrado
Protocolo de control	ON/OFF
Vida promedio / Tipo de vida	50 000h/L80
Material del cuerpo	Aluminio
Material de la óptica / difusor	Aluminio
Acabado	Pintura Electroestática
Color	Blanco
IP	20
Peso	1 Kg
Tipo de instalación	Empotrar

Matriz de producto:

Información del pedido:

RE	1048	B	BC	A
Aplicación	Consec.	Color	CCT	Tensión
RE	1048	B - Blanco	BC - 3 000 K	A - 100-277 V~

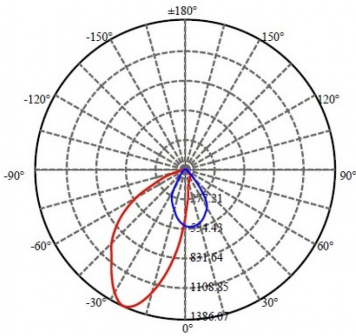
Eficiencia energética:

CÓDIGO:	Flujo luminoso real (lm)	Potencia (W)	Eficacia real (lm/W)
RE 1048 B BC A	1,212	18.1	66.96

Corriente de entrada:

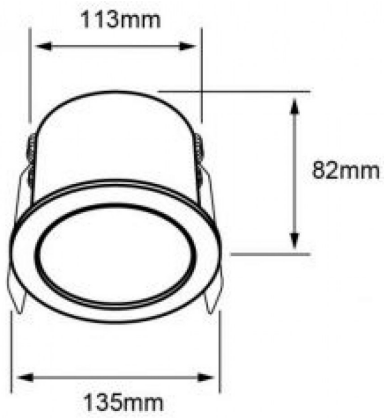
Potencia (W)	Corriente de entrada
18.1	0.18

Fotometrías:



RE1048BBCA 30°

Dimensiones del producto:



RE1048BBCA

Descargables:

[Ir a sección descargables](#)