

Datos técnicos generales:



Wallpack

Máximo rendimiento y mínimo mantenimiento

Wallpack ofrece una iluminación perimetral de máximo rendimiento y mínimo mantenimiento, gracias a su cuerpo de aluminio y protección IP65 e IK10 es ideal para soportar las diferentes condiciones climáticas.

Certificaciones:



Garantía:

5 Años

Fuente de Luz	Led integrado
Flujo luminoso nominal (lm)	9,800
Eficiencia nominal (lm/W)	>140
TCC	5000K
IRC	>70
Ángulo de apertura	100°
Potencia	70W
Tensión	100-277V~
Frecuencia de operación	50 Hz/ 60 Hz
Factor de potencia	>0.90
Distorsión de armónicos (THD)	<5%
Temperatura de operación	-30° a 50°C
Driver	Integrado
Protocolo de control	ON/OFF
Vida promedio / Tipo de vida	30,000h L70
Material del cuerpo	Aluminio
Material de la óptica / difusor	PC
Acabado	Pintura electrostática
Color	Negro
IP	65
IK	10
Peso	4 Kg
Tipo de instalación	Sobrepuesto
Tipo de producto	Wallpack

Matriz de producto:

Información del pedido:



Ejemplo de construcción de código:
OU 8084 N BF A

Aplicación	Consec.	Color	TCC	Tensión	Potencia	Flujo luminoso nominal	Control	Ángulo
OU	6084	N- Negro	BF- 5000K	A- 100-277V~	70 W	9,800	ON/OFF	100°

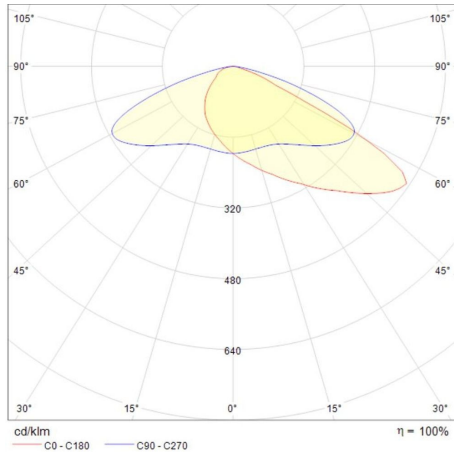
Eficiencia energética:

CÓDIGO:	Flujo luminoso real (lm)	Potencia (W)	Eficacia real (lm/W)
OU 6084 N BF A	9235.39	67.58	136.65

Corriente de entrada:

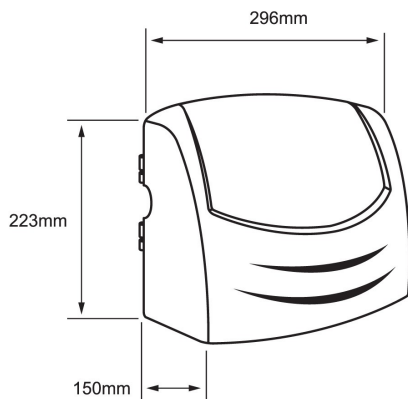
Potencia (W)	Corriente de entrada
67.58	0.3

Fotometrías:



Wallpack 70W

Dimensiones del producto:



Wallpack 70W

imagen:

Descargables:

[Ir a sección descargables](#)