



Megavía

Alumbrado Público

Megavía para uso exterior en alumbrado público en Punta de poste. Conexión directa a red de CFE.

Certificaciones:



Garantía:

5 años

Datos técnicos generales:

Fuente de Luz	LED integrado
Flujo luminoso nominal (lm)	29,300
Eficiencia nominal (lm/W)	>123
TCC	5000 K
IRC	70
Ángulo de apertura	Tipo II
Potencia	245W
Tensión	127-277V~
Frecuencia de operación	60 Hz
Factor de potencia	> 0,9
Distorsión de armónicos (THD)	< 10 %
Temperatura de operación	-10 a 40 °C
Driver	Integrado
Protocolo de control	0-10V
Vida promedio / Tipo de vida	50,000h L70
Material del cuerpo	Aluminio
Material de la óptica / difusor	PMMA
Color	Gris
IP	65
IK	10
Tipo de instalación	Punta de poste
Tipo de producto	Punta de poste

Matriz de producto:

Información del pedido:

V4	305	UN	2M	50
----	-----	----	----	----

Ejemplo de construcción de código:
V4 305 UN 2M 50

Aplicación	Consec.	Tensión	Ángulo	TCC	Potencia	Flujo luminoso luminal	IRC	Control	Color	Dimensiones
V4	305	UN - 127 - 277 V	2M- Tipo II M	50 - 5000 K	245W	29,300	70	0-10V	G - Gris	1033*290*106 mm

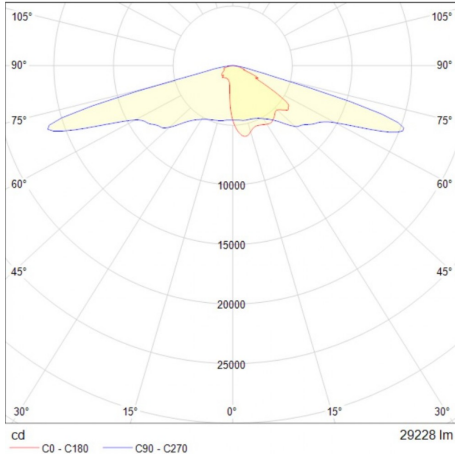
Eficiencia energética:

CÓDIGO:	Flujo luminoso real (lm)	Potencia (W)	Eficacia real (lm/W)
V4 305 UN 2M 50	29,350	237.8	123.42

Corriente de entrada:

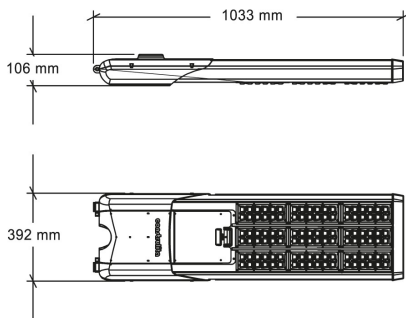
Potencia (W)	Corriente de entrada
237.8	1,936 - 0,901 A

Fotometrías:



Megavía 245W Tipo II M

Dimensiones del producto:



Megavía 245W

Descargables:

[Ir a sección descargables](#)