



Paneled

Alta eficiencia con su bajo índice de deslumbramiento (UGR <19), se encuentra disponible en 2x2, 1x2 y 2x4 pies.

Familia de paneles de LED con cuerpo esbelto habilitados para empotrar o suspender y diseñados para ofrecer iluminación general con un alto confort visual gracias a su bajo índice de deslumbramiento (UGR <19), se encuentra disponible en presentación de 2x2, 1x2 y 2x4 pies.

Considerando las cuestiones de seguridad requeridas en algunas edificaciones, la familia Paneled cuenta con certificación UL en el driver.

Certificaciones:

Garantía:



5 Años

Datos técnicos generales:

Fuente de Luz	LED integrado
Flujo luminoso nominal (lm)	3,700 - 6,800
Eficiencia nominal (lm/W)	>110
TCC	3000K/ 4000K
IRC	>80
Ángulo de apertura	90°
UGR	<19
Potencia	35W/ 40W/ 60W
Tensión	100-277V~
Frecuencia de operación	50 Hz/ 60 Hz
Factor de potencia	>0.90
Distorsión de armónicos (THD)	<10%
Temperatura de operación	-20° a 45°C
Driver	Integrado
Protocolo de control	0-10V
Vida promedio / Tipo de vida	40,000/ 54,000 L70
Material del cuerpo	Aluminio
Material de la óptica / difusor	PMMA
Acabado	Pintura electrostática
Color	Blanco
IP	40/ 65
IK	06
Peso	3.2 Kg/ 6.3 Kg
Tipo de instalación	Empotrado Suspendido
Tipo de producto	Panel

Matriz de producto:

Información del pedido:



Ejemplo de construcción de código:
OF 1093* B BN A

Aplicación	Consec.	Color	TCC	Tensión	Potencia	Flujo luminoso nominal	Control	IRC	Ángulo	Dimensiones
OF	1093*	B- Blanco	BN- 4000K BC- 3000K (1)	A- 100-277V~	35W	3,700	0-10V	80	120°	603*603*10mm
	1094				40W	4,350			120°	1213*303*10mm
	1094.				40W	4,600			90°	1213*303*10mm
	1095				40W	4,600			90°	603*603*10mm
	1096				60W	6,800			90°	1213*603*10mm

* Paneled con protección IP65

(1) Opción de línea 3000K aplica para el modelo OF1094BBCA (1' x 4')

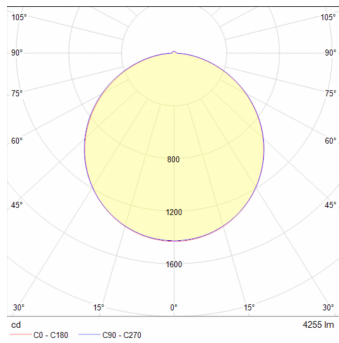
Eficiencia energética:

CÓDIGO:	Flujo luminoso real (lm)	Potencia (W)	Eficacia real (lm/W)
OF 1093* B BN A	3,718.00	34.80	106.89
OF 1094 B BC A	4,255.61	39.38	108.07
OF 1094. B BN A	4,465.93	40.75	109.59
OF 1095 B BN A	4,594.10	40.14	114.45
OF 1096 B BN A	6,781.06	61.25	110.71

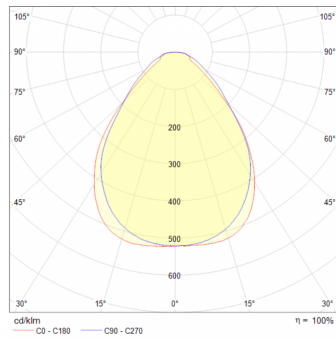
Corriente de entrada:

Potencia (W)	Corriente de entrada
34.80	0.33 A
39.38	0.33 A
40.75	0.33 A
40.14	0.32 A
61.25	0.49 A

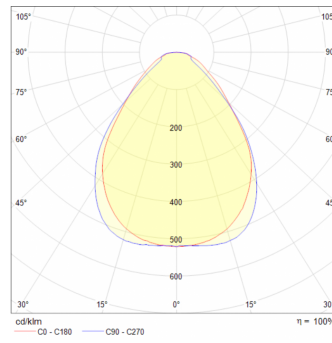
Fotometrías:



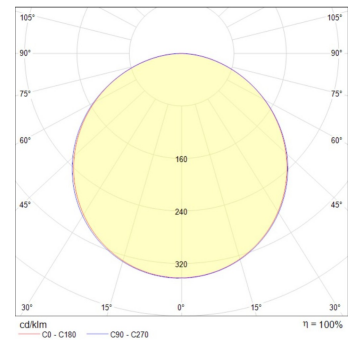
Paneled 1*4' 3000K,
120°



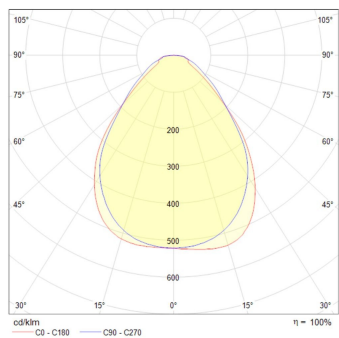
Paneled 1*4' 4000K
90°



Paneled 2*2' 4000K
90°

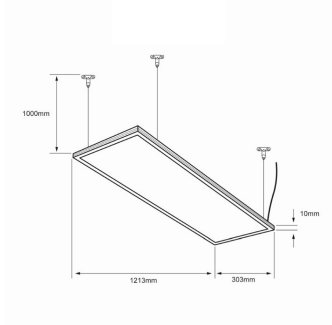


Paneled 2*2' 4000K
120°

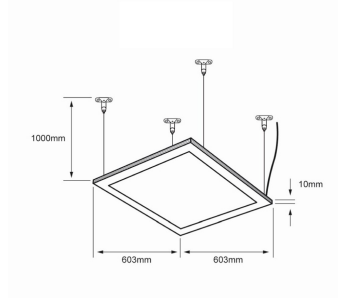


Paneled 2*4' 4000K
90°

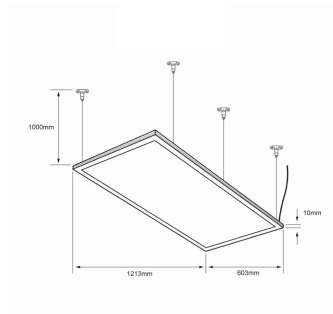
Dimensiones del producto:



Paneled 1*4'



Paneled 2*2'



Paneled 2*4'

Accesorios Paneled:



Kit de suspensión paneled

Kit de suspensión paneled (se vende por separado)

A40PANLED

Descargables:

[Ir a sección descargables](#)