



Supreme

Alta eficiencia

Supreme es una familia diseñada para ofrecer iluminación eficiente gracias a sus 170lm/W, cuenta con protección IP65 e IK10, protocolo de control 0-10V; debido a sus características de alto flujo luminoso, bajo costo de operación y mantenimiento es ideal para aplicaciones de alto montaje. Supreme es fácil de instalar gracias a su bracket para sobreponer o su armella para suspender dándole una versatilidad de montaje; además de contar con opciones de sensor de microondas y luz de día, batería de emergencia de hasta 90 minutos y campana como accesorios.

Certificaciones:



Garantía:

5 Años

Datos técnicos generales:

Fuente de Luz	LED integrado
Flujo luminoso nominal (lm)	17,000 - 34,000
Eficiencia nominal (lm/W)	>170
TCC	4000K/ 5000K
IRC	80
Ángulo de apertura	55° * / 85° / 110° *
Potencia	100W/ 150W/ 200W
Tensión	100-277V~
Factor de potencia	>0.95
Distorsión de armónicos (THD)	<10%
Temperatura de operación	-30° - 45°C
Driver	Integrado
Protocolo de control	0-10V
Vida promedio / Tipo de vida	80,000 L70
Material del cuerpo	Aluminio
Material de la óptica / difusor	Polycarbonato (PC)
Acabado	Pintura electroestática
Color	Negro
IP	65
IK	8
Peso	3.52 Kg/ 3.82 Kg/ 4.03Kg
Tipo de instalación	Sobrepuesto Suspendido
Tipo de producto	Alto montaje

Matriz de producto:

Información del pedido:



Ejemplo de construcción de código:

IN 8040 N BN A

Aplicación	Consec.	Color	TCC	Tensión
IN	8040	N- Negro	BN- 4000K	A- 100-277V~
	8041		BF- 5000K	
	8042			

Potencia	Flujo luminoso nominal	IRC	Control	Ángulo	Dimensiones
100W	17,000	80	0-10V	85° (1)	308*216 mm
150W	25,500				321*220mm
200W	34,000				331*225mm

(1) Óptica de 85° instalada de línea

(2) AC1410 óptica 55° / AC1411 óptica 110°

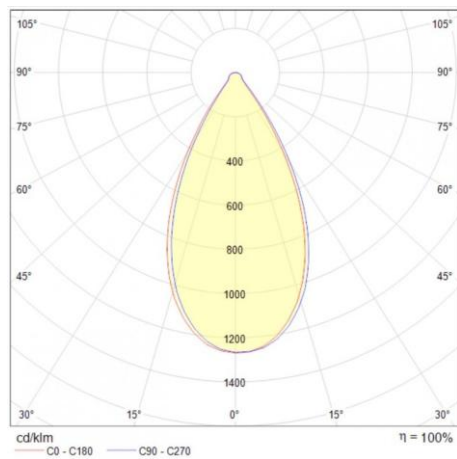
Eficiencia energética:

CÓDIGO:	Flujo luminoso real (lm)	Potencia (W)	Eficacia real (lm/W)
IN 8040 N BN A	16,943	102.6	165.13
IN 8040 N BF A	16,943	102.6	165.13
IN 8041 N BN A	25,182	151.8	165.88
IN 8041 N BF A	25,182	151.8	165.88
IN 8042 N BN A	31,862	199.6	159.62
IN 8042 N BF A	31,892	199.6	159.77

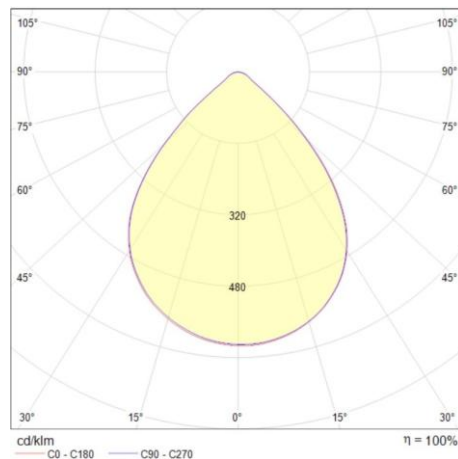
Corriente de entrada:

Potencia (W)	Corriente de entrada
102.6	0.83 A
102.6	0.83 A
151.8	1.25 A
151.8	1.25 A
199.6	1.66 A
199.6	1.66 A

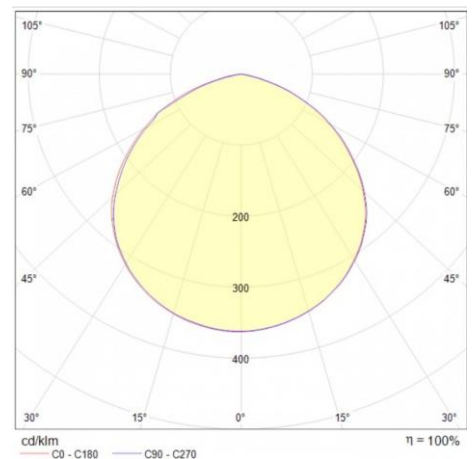
Fotometrías:



Supreme 55°

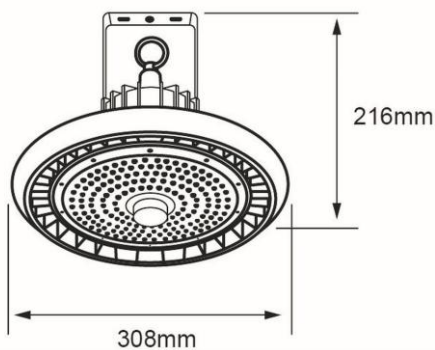


Supreme 85°

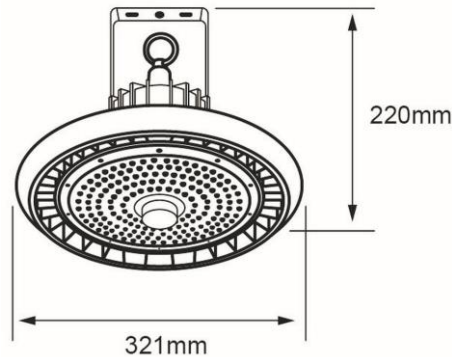


Supreme 110°

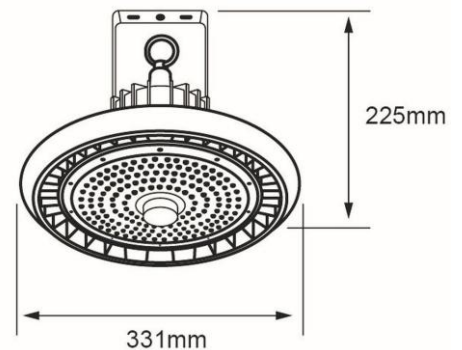
Dimensiones del producto:



Supreme 100W

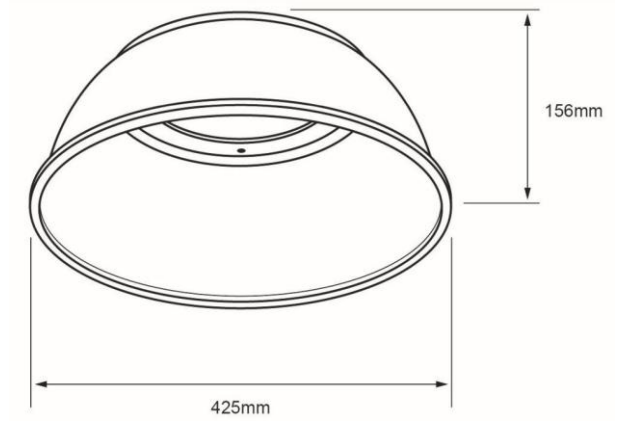


Supreme 150W



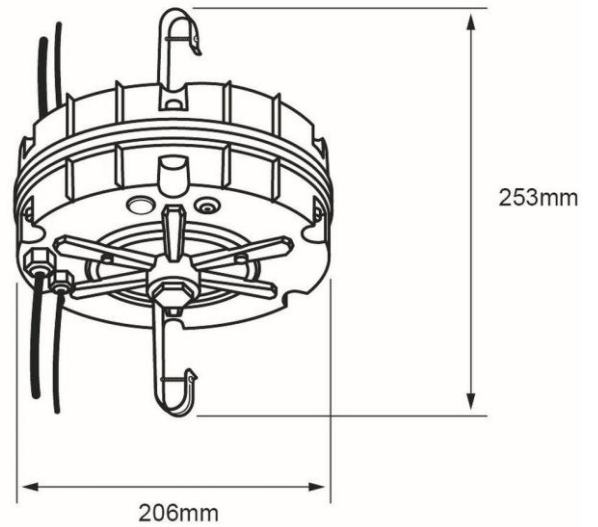
Supreme 200W

Accesorios Alba HB:



Campana Supreme

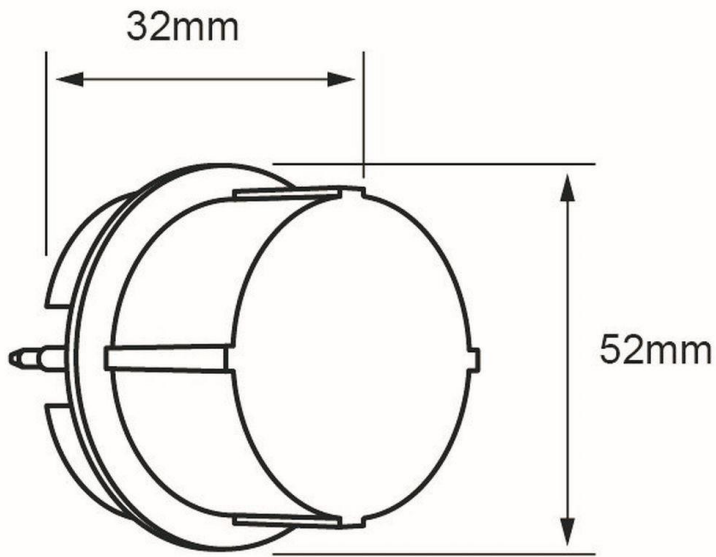
Campana para Supreme



Batería de emergencia

Batería de emergencia con 90 minutos de duración IP65.

AC7540N

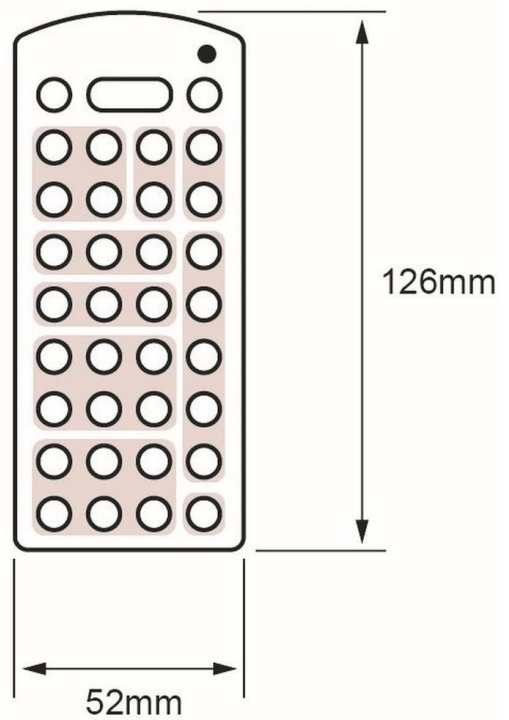


Sensor de microondas/ fotorreceptor

Sensor de microondas y fotorreceptor



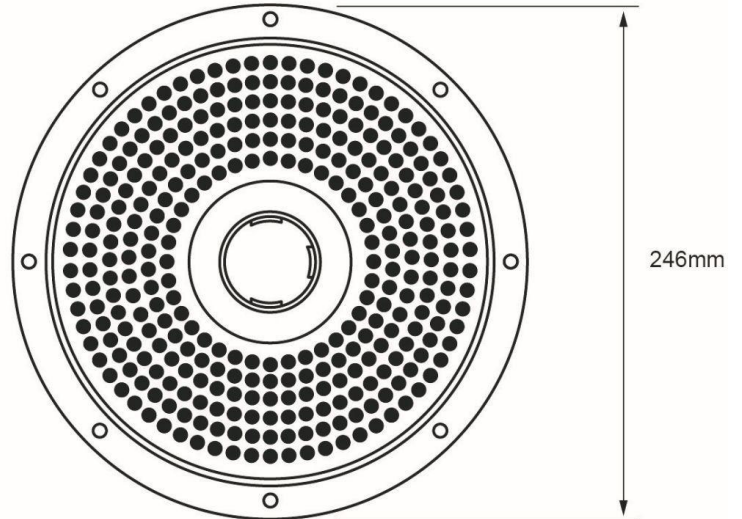
AC1305B



Control remoto para sensor de microondas

Control remoto para sensor de microondas, un solo puede controlar "n" cantidad de sensores.

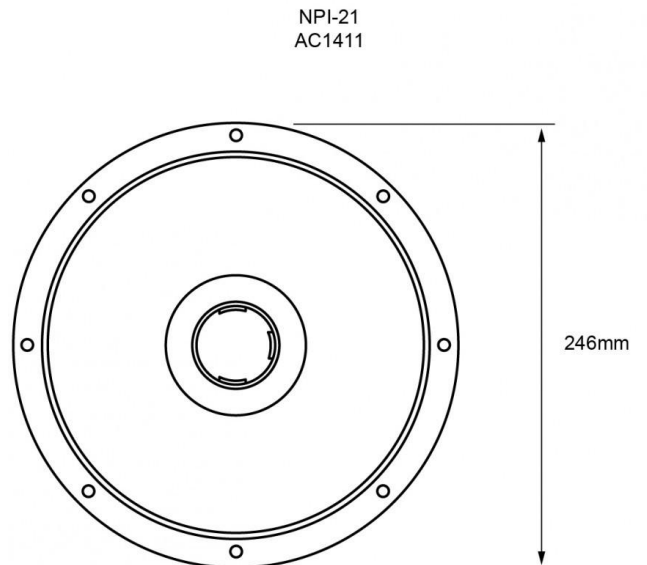
AC1304B



Óptica 55°

Óptica 55° Supreme

AC1410



Óptica 110°

Óptica 110° para Supreme

AC1411

Descargables:

[Ir a sección descargables](#)