



Ecus

Alto IRC

ECUS para riel de 3 fases tecnología LED es dirigible en aluminio inyectado. Reflector facetado. Para riel de tres fases.

Certificaciones:

Garantía:



5 Años

Datos técnicos generales:

Fuente de Luz	LED integrado
Flujo luminoso nominal (lm)	3,400 - 4,200
Eficiencia nominal (lm/W)	>90
TCC	3000K/ 4000K
IRC	95
Ángulo de apertura	10°/ 24°/ 45°
Potencia	37W/ 47W (Programable hasta 25W)
Tensión	127-277V~
Frecuencia de operación	60 Hz
Factor de potencia	>0.95
Distorsión de armónicos (THD)	<20%
Temperatura de operación	-10 a 45 °C
Driver	Integrado
Protocolo de control	ON/OFF/ 0-10V
Vida promedio / Tipo de vida	60,000 L90
Material del cuerpo	Aluminio
Material de la óptica / difusor	Aluminio facetado
Acabado	Pintura electroestática
Color	Blanco/ Negro
IP	40
IK	04
Tipo de instalación	Riel
Tipo de producto	Tracklight

Matriz de producto:

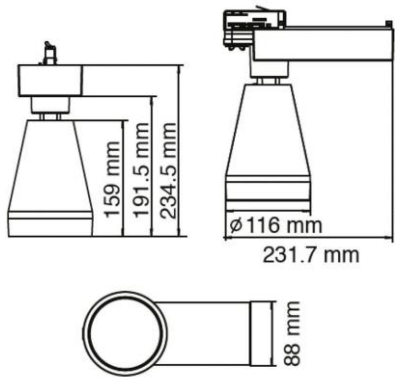
Información del pedido:

Ejemplo de construcción de código:
EC 5 1 95 1 B BC A



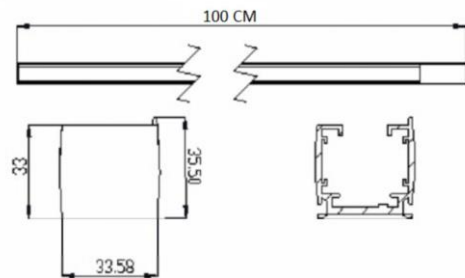
Familia	Instalación	Ángulo	IRC	Control	Color	TCC	Tensión
EC- Ecus	5- Riel	1- 10° 2- 24° 4- 45°	95	1- ON-OFF(Driver fijo 37W) 2- 0-10V(Aplica driver programable 47W MAX, atenuable 0-10V) 3- ON-OFF(Driver programable 47W MAX, para instalarse en riel de 3 circuitos sin posibilidad de atenuar)	B- Blanco N- Negro	BC- 3000K BN- 4000K	A- 100-277V~

Dimensiones del producto:



Ecus Pro 37W/ 47W

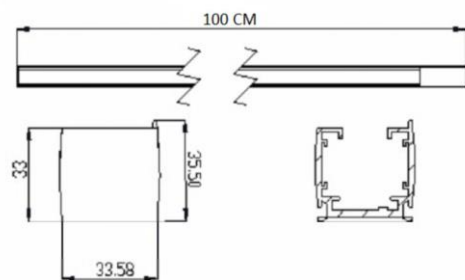
Accesorios Ecus Pro:



Riel 3 circuitos 1m blanco

Riel 3 circuitos 1m blanco

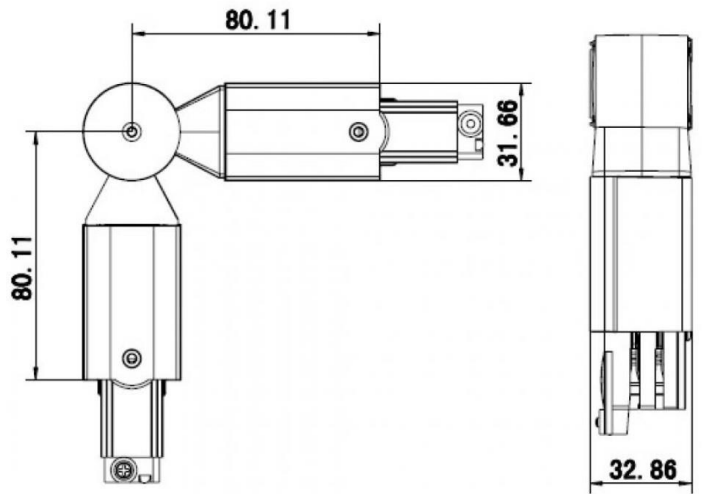
AC5001B



Riel 3 circuitos 1m negro

Riel 3 circuitos 1m negro

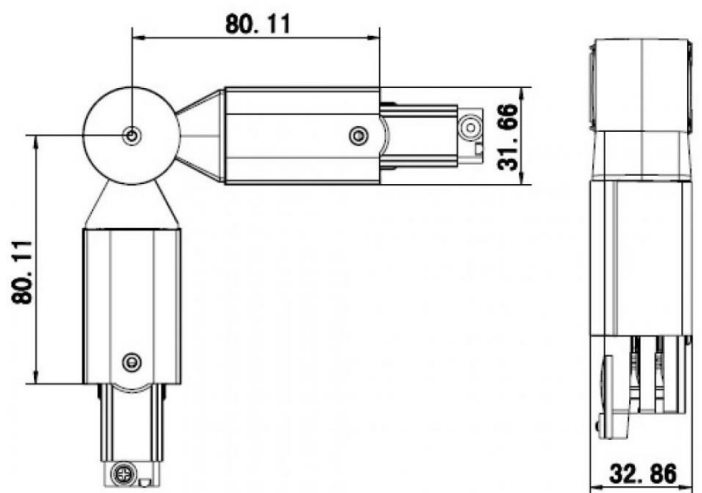
AC5001N



Conector flexible | 3 circuitos blanco

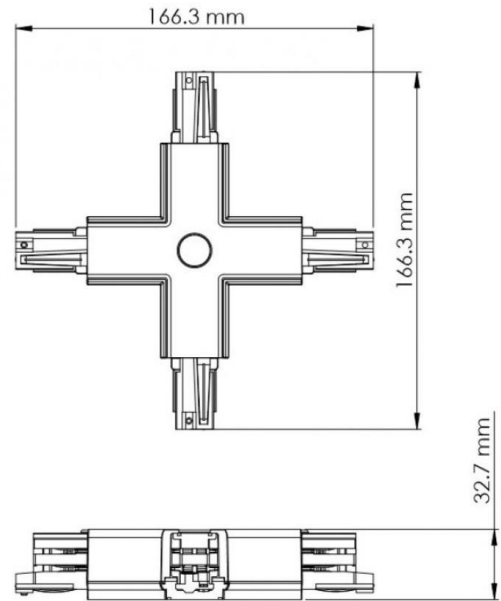
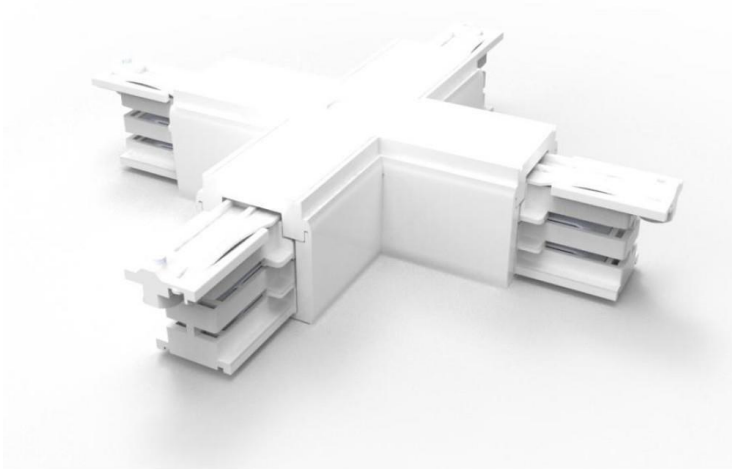
Conector flexible | 3 circuitos blanco (Aplica para rieles 3 circuitos y Global Track atenuable)

AC5430B



Conector flexible | 3 circuitos negro AC5430N

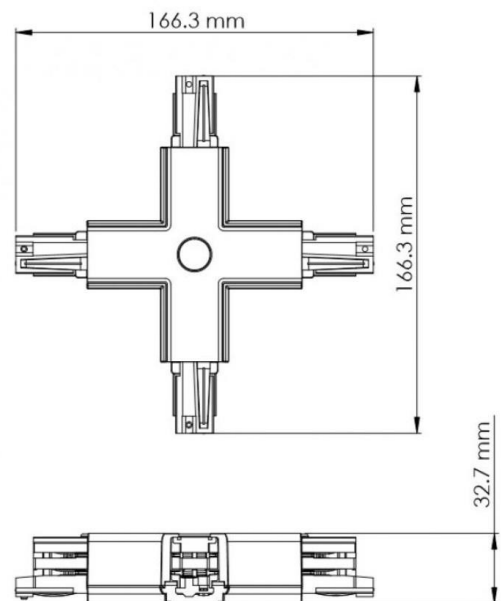
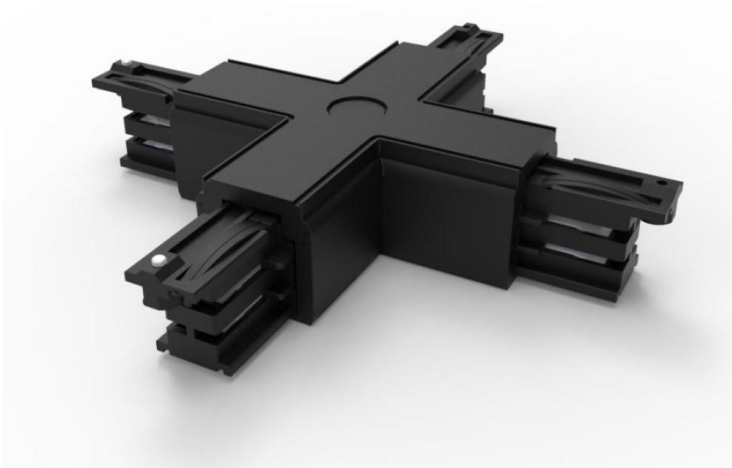
Conector flexible | 3 circuitos negro (Aplica para rieles 3 circuitos y Global Track atenuable)



Conector tipo X 3 circuitos blanco

Conector tipo X 3 circuitos blanco (Aplica para rieles 3 circuitos y Global Track atenuable)

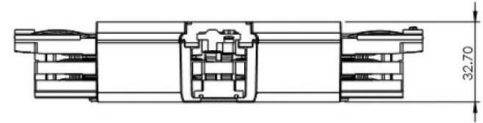
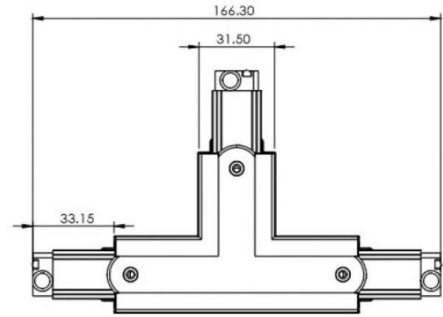
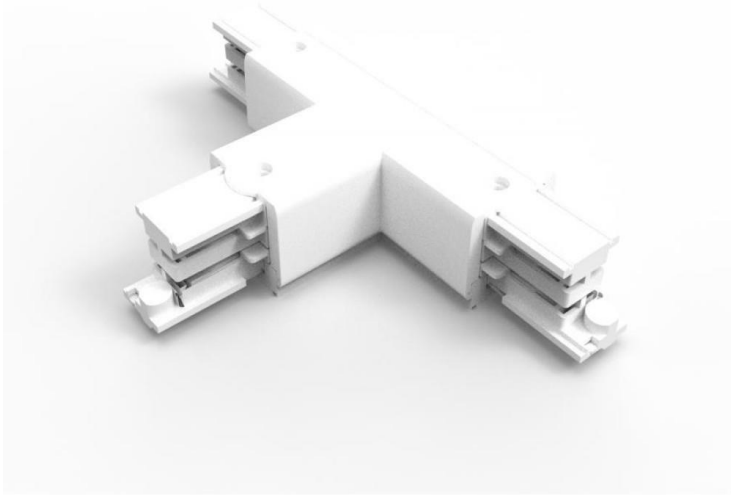
AC5431B



Conector tipo X 3 circuitos negro

Conector tipo X 3 circuitos negro (Aplica para rieles 3 circuitos y Global Track atenuable)

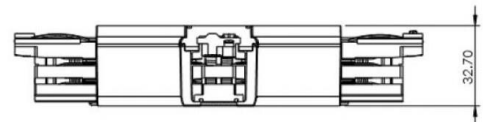
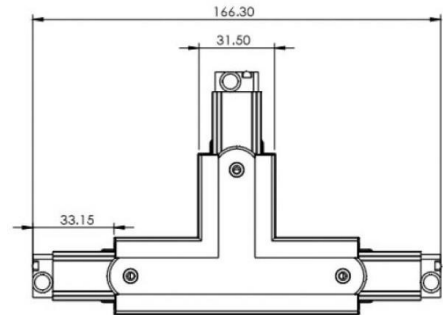
AC5431N



Conector tipo T derecha 3 circuitos blanco

Conector tipo T derecha 3 circuitos blanco (Aplica para rieles 3 circuitos y Global Track atenuable)

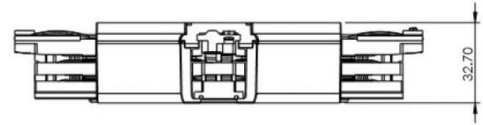
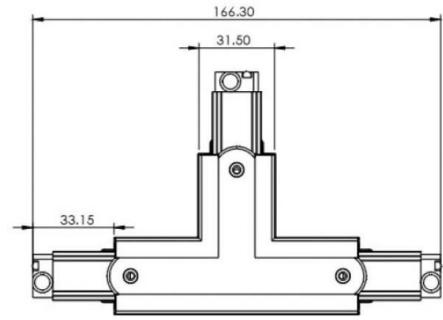
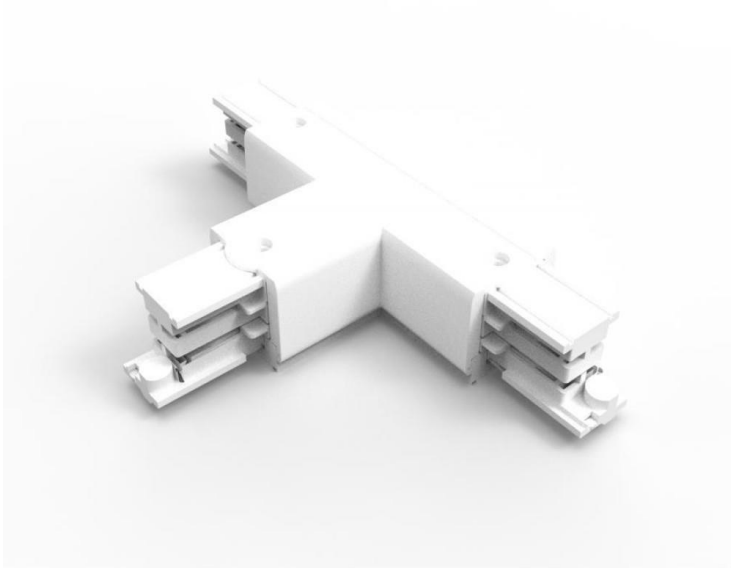
AC5432B



Conector tipo T derecha 3 circuitos negro

Conector tipo T derecha 3 circuitos negro (Aplica para rieles 3 circuitos y Global Track atenuable)

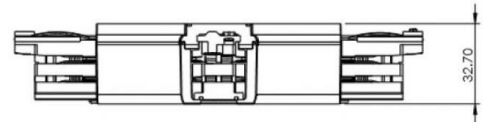
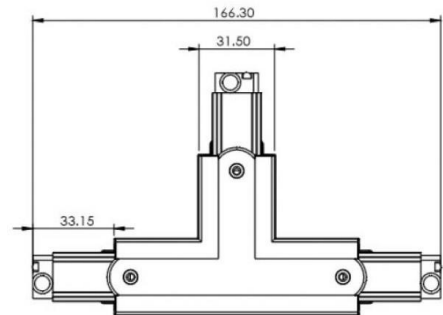
AC5432N



Conector tipo T izquierda 3 circuitos blanco

Conector tipo T izquierda 3 circuitos blanco (Aplica para rieles 3 circuitos y Global Track atenuable)

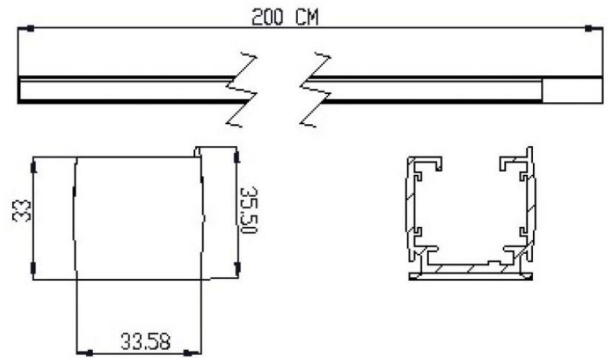
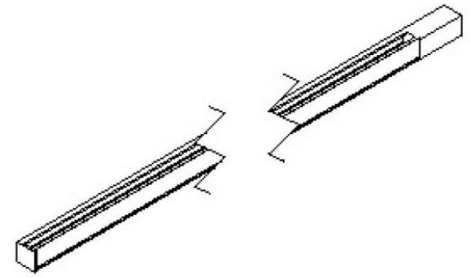
AC5433B



Conector tipo T izquierda 3 circuitos negro

Conector tipo T izquierda 3 fases negro (Aplica para rieles 3 circuitos y Global Track atenuable)

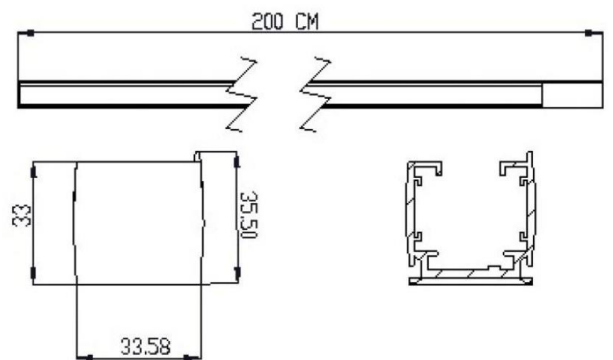
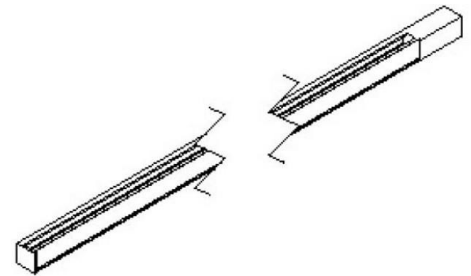
AC5433N



Riel Global track 1m blanco (Atenuable)

Riel Global track 1m blanco (Atenuable)

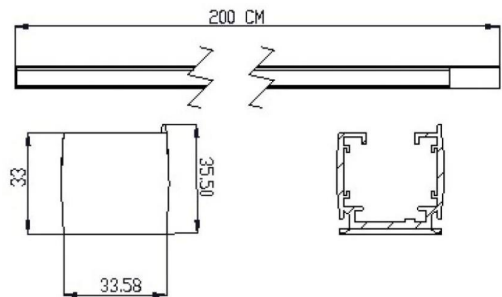
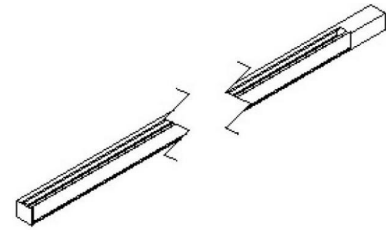
AC5003B



Riel Global track 1m blanco (Atenuable)

Riel Global track 1m blanco (Atenuable)

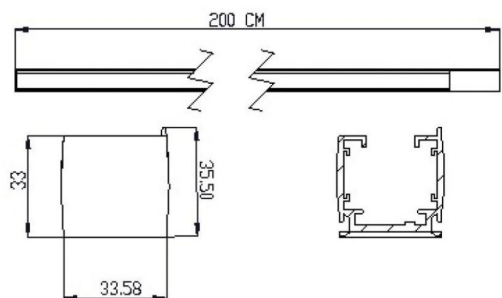
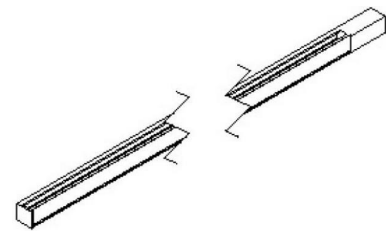
AC5003B



Riel 3 circuitos 2m blanco

Riel 3 circuitos 2m blanco

AC5002B



Riel 3 circuitos 2m negro

Riel 3 circuitos 2m negro

AC5002N

Descargables:

[Ir a sección descargables](#)