



## Uplights dirigibles 3000K/4000K

### Ópticas dirigibles

Es una familia de uplights que cuentan con ópticas dirigibles independientes que ayudan a adaptarse a las necesidades de los diferentes proyectos, además de contar con un excelente control óptico.

Certificaciones:



Garantía:

5 años

### Datos técnicos generales:

<b>Fuente de Luz</b>	LED integrado
<b>Flujo luminoso nominal (lm)</b>	310 - 1,660
<b>Eficiencia nominal (lm/W)</b>	>51
<b>TCC</b>	3000K/ 4000K
<b>IRC</b>	>80
<b>Ángulo de apertura</b>	24°
<b>Potencia</b>	6W/ 10W/ 14W/ 20W
<b>Tensión</b>	100-277V~
<b>Frecuencia de operación</b>	50 Hz/ 60 Hz
<b>Factor de potencia</b>	>0.90
<b>Distorsión de armónicos (THD)</b>	<10%
<b>Temperatura de operación</b>	-20° a 50°C
<b>Driver</b>	Integrado
<b>Protocolo de control</b>	ON/OFF
<b>Vida promedio / Tipo de vida</b>	50,000h L70
<b>Material del cuerpo</b>	Aluminio
<b>Material de la óptica / difusor</b>	Cristal
<b>Acabado</b>	Pintura electrostática
<b>Color</b>	Negro
<b>IP</b>	67
<b>IK</b>	10
<b>Peso</b>	0.67 Kg/ 0.68 Kg/ 1.14 Kg/ 1.75 Kg/ 1.85 Kg/ 2.6 Kg/ 3Kg
<b>Tipo de instalación</b>	Empotrado
<b>Tipo de producto</b>	Uplight

## Matriz de producto:

### Información del pedido:



Ejemplo de construcción de código:  
OU 3160 N BC A

Aplicación	Consec.	Color	TCC	Tensión	Potencia	Flujo luminoso nominal	IRC	Ángulo	Dimensiones
OU	3160	N- Negro	BC- 3000K BN-4000K	A- 100-277V~	6W	300	80	24°	92*56mm
	3162				14W	930			160*56mm
	3163				20W	1,500			200*56mm
	3164				6W	300			91*91*56mm
	3165				14W	930			160*160*56mm
	3166				20W	1,500			200*200*56mm

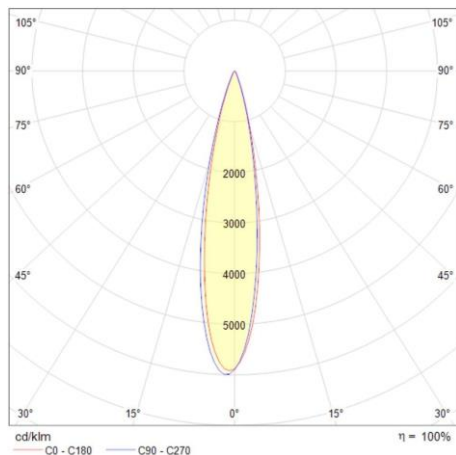
## Eficiencia energética:

CÓDIGO:	Flujo luminoso real (lm)	Potencia (W)	Eficacia real (lm/W)
OU 3160 N BC A	310.84	6.00	51.81
OU 3160 N BN A	367.00	6.00	61.16
OU 3162 N BC A	909.00	13.30	68.35
OU 3162 N BN A	1,103.00	13.90	79.35
OU 3163 N BC A	1,484.00	20.00	74.20
OU 3163 N BN A	1,660.00	19.80	83.83
OU 3164 N BC A	283.17	5.70	49.68
OU 3164 N BN A	357.00	6.00	59.50
OU 3165 N BC A	932.12	13.40	69.56
OU 3165 N BN A	1,068.00	13.70	77.95
OU 3166 N BC A	1,483.00	19.50	76.05
OU 3166 N BN A	1,626.00	19.70	82.53

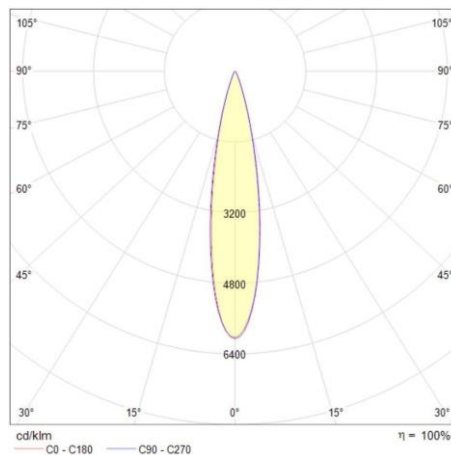
## Corriente de entrada:

Potencia (W)	Corriente de entrada
6.00	0.07 A
6.00	0.07 A
13.30	0.05 A
13.90	0.05A
20.00	0.09 A
19.80	0.09 A
5.70	0.07 A
6.00	0.07 A
13.40	0.05 A
13.70	0.05 A
19.50	0.05 A
19.70	0.05A

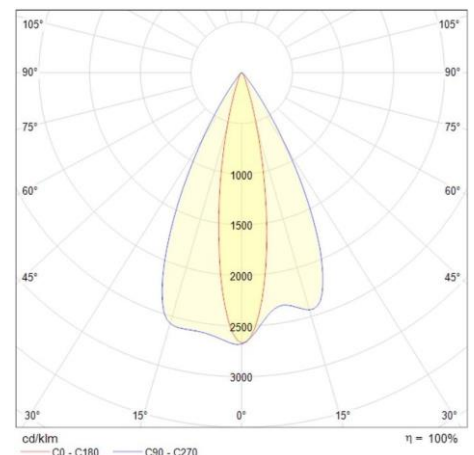
## Fotometrías:



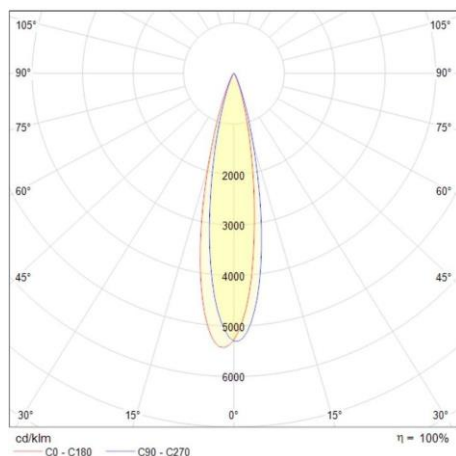
**Uplight 6W Redondo**



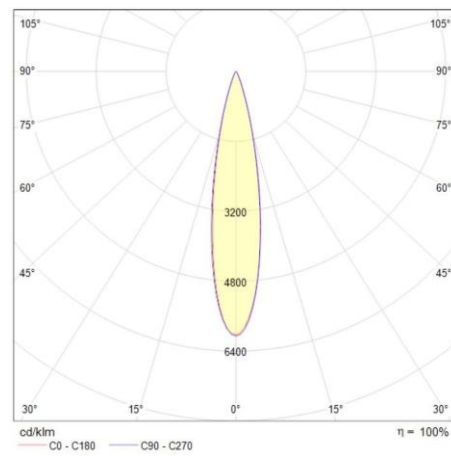
**Uplight 14W Redondo**



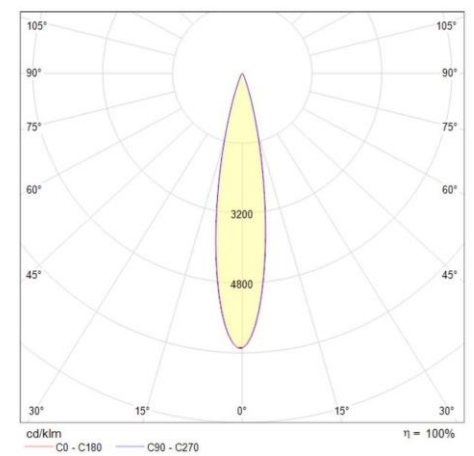
**Uplight 20W Redondo**



**Uplight 6W Cuadrado**

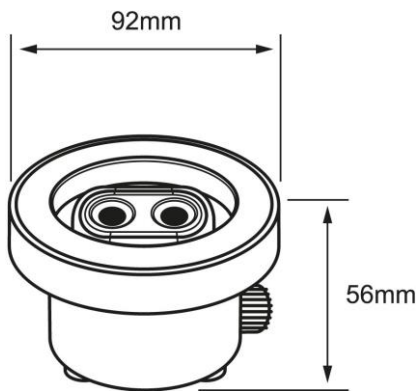


**Uplight 14W Cuadrado**

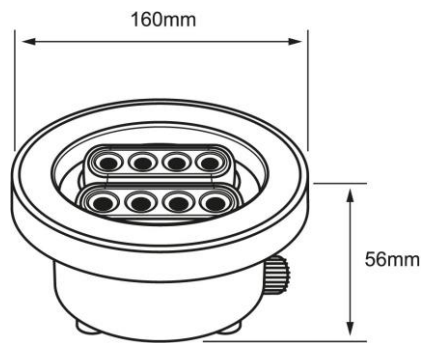


**Uplight 20W Cuadrado**

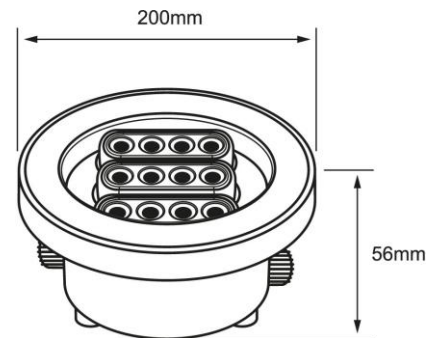
## Dimensiones del producto:



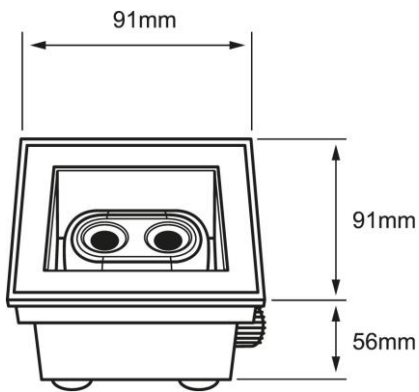
**Uplight 6W Redondo**



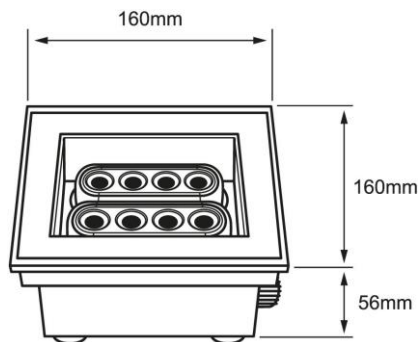
**Uplight 14W Redondo**



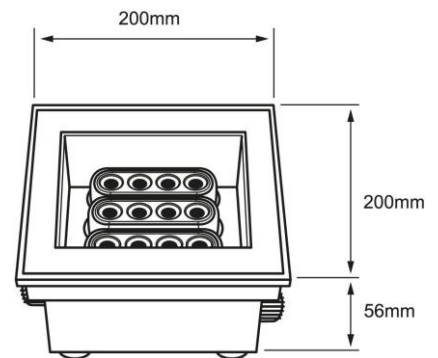
**Uplight 20W Redondo**



**Uplight 6W Cuadrado**



**Uplight 14W Cuadrado**



**Uplight 20W Cuadrado**

Descargables:

[Ir a sección descargables](#)