



## Vialed Evolution UL

### Certificación UL

Vialed se caracteriza por ser una solución profesional para proyectos de alumbrado público, aplicada en todas las configuraciones de vialidades, la solución desarrollada en el centro de manufactura Construlita, favorece el control total de los procesos de calidad de fabricación de cada producto, en donde se implementan cuerpos o sistemas electrónicos de calidad premium e incluso el detalle aplicado al montaje de LEDs, hecho para cumplir con los criterios de aceptabilidad de ensambles electrónicos, bajo el estándar IPC-A-610, mismo nivel de calidad requeridos por la industria aeroespacial y militar. Las distintas configuraciones cuentan con certificación UL la cual provee a cada producto un cumplimiento de normas de seguridad y calidad que incrementan la competitividad de la oferta.

Certificaciones:

Garantía:



5 Años

### Datos técnicos generales:

<b>Fuente de Luz</b>	LED integrado
<b>Flujo luminoso nominal (lm)</b>	6,300 - 16,700
<b>Eficiencia nominal (lm/W)</b>	>125
<b>TCC</b>	4000K/ 5000K
<b>IRC</b>	70
<b>Ángulo de apertura</b>	Tipo II M
<b>Potencia</b>	50W/ 70W/ 90W/ 130W
<b>Tensión</b>	127-277V~
<b>Frecuencia de operación</b>	60 Hz
<b>Factor de potencia</b>	>0.90
<b>Distorsión de armónicos (THD)</b>	<10%
<b>Temperatura de operación</b>	-20 a 50 °C
<b>Driver</b>	Integrado
<b>Protocolo de control</b>	0-10V
<b>Vida promedio / Tipo de vida</b>	150,000h L70
<b>Material del cuerpo</b>	Aluminio
<b>Material de la óptica / difusor</b>	Acrílico (PMMA)
<b>Acabado</b>	Pintura electroestática
<b>Color</b>	Gris
<b>IP</b>	66
<b>IK</b>	10
<b>Tipo de instalación</b>	Punta de poste
<b>Tipo de producto</b>	Punta de poste

## Matriz de producto:

### Información del pedido:



Ejemplo de construcción de código:  
U1 050 UN 2M 40

Aplicación	Consec.	Tensión	Ángulo	TCC
U1	050	UN- 127-277 V~	2M- Tipo II M	40- 4000K 50- 5000K
	070			
	090			

Potencia	Flujo luminoso nominal	IRC	Control	Dimensiones
50W	6,200	70	0-10V	510*280*115 mm
70W	8,100			
90W	9,850			

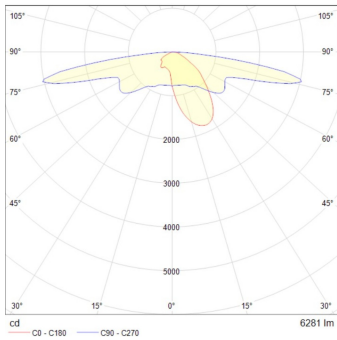
## Eficiencia energética:

CÓDIGO:	Flujo luminoso real (lm)	Potencia (W)	Eficacia real (lm/W)
U1 050 UN 2M 40	6,281	50	125.52
U1 050 UN 2M 50	6,281	50	125.52
U1 070 UN 2M 40	8,096	69	117.94
U1 070 UN 2M 50	8,096	69	117.94
U1 090 UN 2M 40	9,841	90	109.13
U1 090 UN 2M 50	9,841	90	109.13

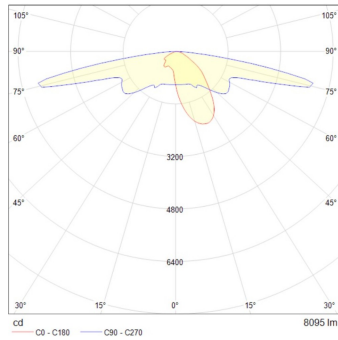
## Corriente de entrada:

Potencia (W)	Corriente de entrada
50	0,397 - 0,190 A
50	0,397 - 0,190 A
69	0,560 - 0,270 A
69	0,560 - 0,270 A
90	0,560 - 0,270 A
90	0,560 - 0,270 A

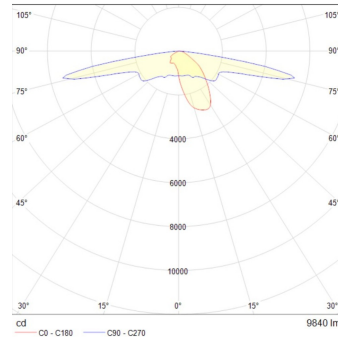
## Fotometrías:



Vial Evolution 50W  
Tipo IIM

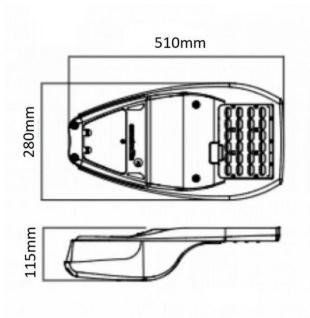


Vial Evolution 70W  
Tipo IIM



Vial Evolution 90W  
Tipo IIM

## Dimensiones del producto:



Vialed Evolution 50W/  
70W/ 90W

Descargables:

[Ir a sección descargables](#)