



## Cubic

### Alto IRC

Cubic Pro es una familia de para montaje en riel caracterizada por sus altas posibilidades de configuración, en donde es posible seleccionar entre los ángulos de apertura, temperaturas de color ON-OFF o buscar la programación de alguna potencia en específico (Máximo 47W, bajo pedido); dadas las aplicaciones comerciales, museográficas y demás espacios en los que la exigencia de la calidad visual es prioritaria, Cubic Pro hace posible una notable reproducción de color gracias a su fuente de luz LED COB con IRC 95.

Certificaciones:



Garantía:

5 Años

#### Datos técnicos generales:

<b>Fuente de Luz</b>	LED integrado
<b>Flujo luminoso nominal (lm)</b>	3,400 - 4,200
<b>Eficiencia nominal (lm/W)</b>	>90
<b>TCC</b>	3000K/ 4000K
<b>IRC</b>	95
<b>Ángulo de apertura</b>	10°/ 24°/ 45°
<b>Potencia</b>	37W/ 47W (Programable hasta 25W)
<b>Tensión</b>	127-277V~
<b>Frecuencia de operación</b>	60 Hz
<b>Factor de potencia</b>	>0.95
<b>Distorsión de armónicos (THD)</b>	<20%
<b>Temperatura de operación</b>	-10 a 45 °C
<b>Driver</b>	Integrado
<b>Protocolo de control</b>	ON/OFF
<b>Vida promedio/ Tipo de vida</b>	60,000 L90
<b>Material del cuerpo</b>	Aluminio
<b>Material de la óptica/ difusor</b>	Aluminio facetado
<b>Acabado</b>	Pintura electroestática
<b>Color</b>	Blanco/ Negro
<b>IP</b>	40
<b>IK</b>	04
<b>Tipo de instalación</b>	Riel
<b>Tipo de producto</b>	Tracklight

## Matriz de producto:

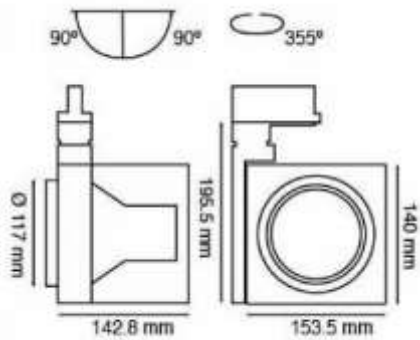
Información del pedido:

Ejemplo de construcción de código:  
CU 5 1 95 1 B BC A



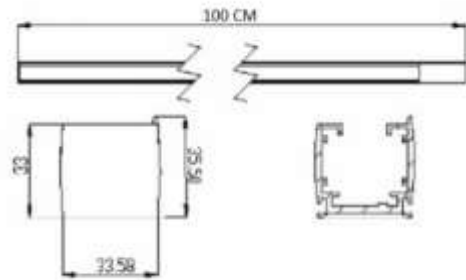
Familia	Instalación	Ángulo	IRC	Control	Color	TCC	Tensión
CU- Cubic	5- Riel	1- 10° 2- 24° 4- 45°	95	1- ON-OFF(Driver fijo 37W) 3-ON-OFF(Driver programable 47W MAX, para instalarse en riel de 3 circuitos sin posibilidad de atenuar)	B- Blanco N- Negro	BC- 3000K BN- 4000K	A- 100-277V~

## Dimensiones del producto:



**Cubic 37W/ 47W**

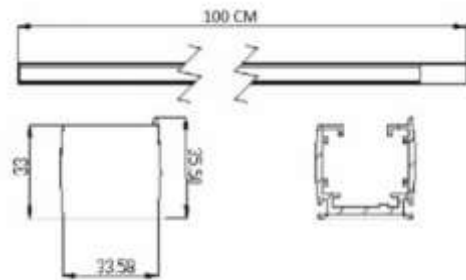
## Accesorios Cubic:



## Riel 3 circuitos 1m blanco

Riel 3 circuitos 1m blanco

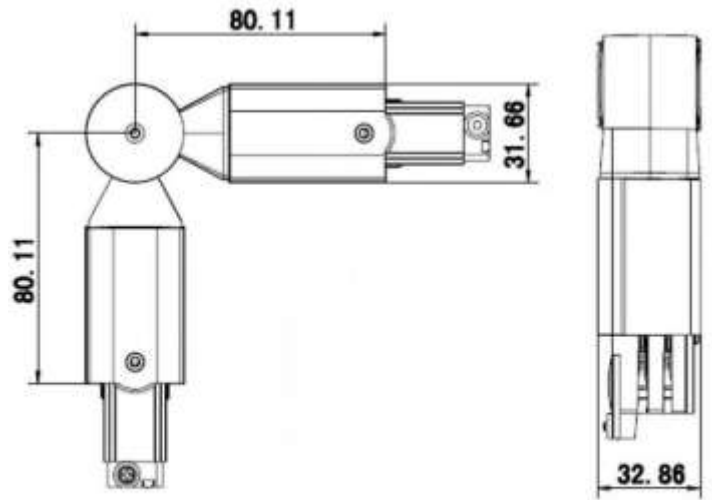
## AC5001B



## Riel 3 circuitos 1m negro

Riel 3 circuitos 1m negro

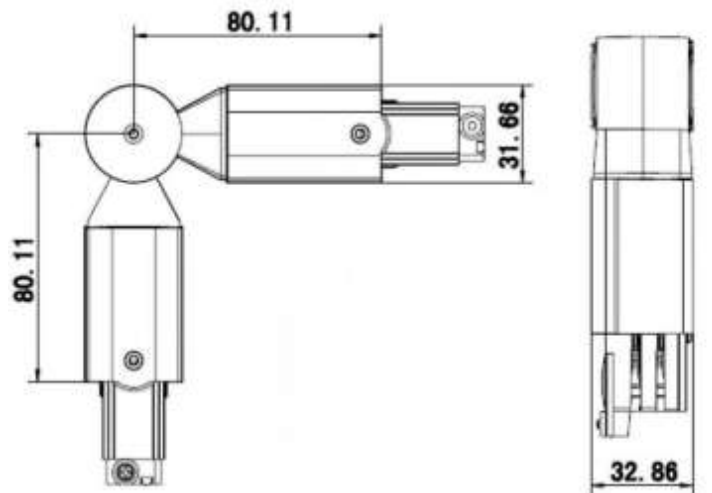
## AC5001N



## Conector flexible I 3 circuitos blanco

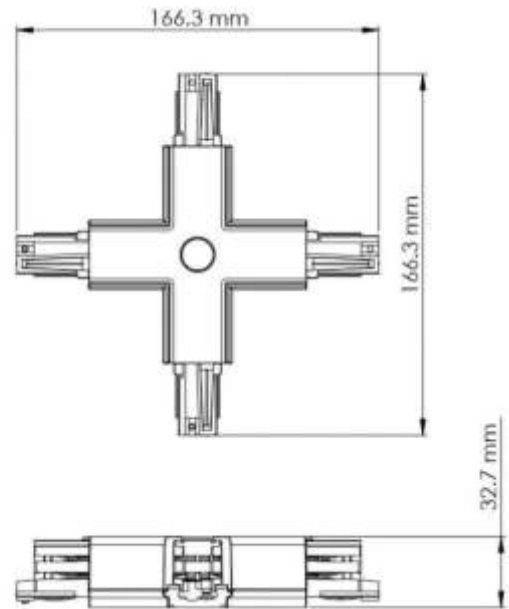
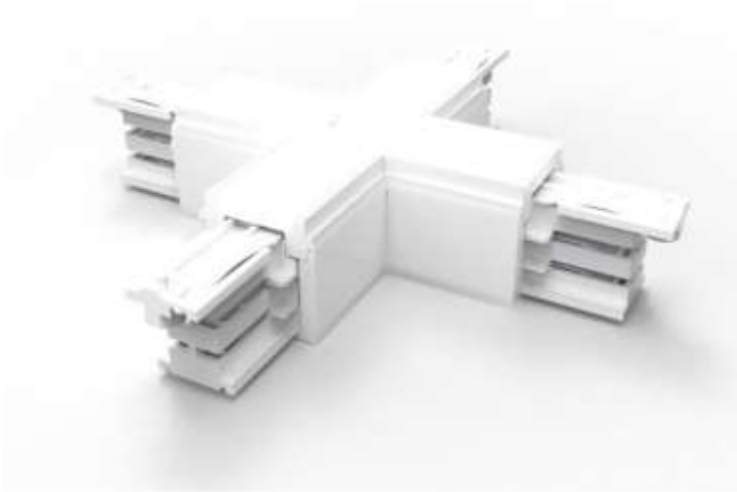
Conector flexible I 3 circuitos blanco (Aplica para rieles 3 circuitos y Global Track atenuable)

**AC5430B**



## Conector flexible I 3 circuitos negro AC5430N

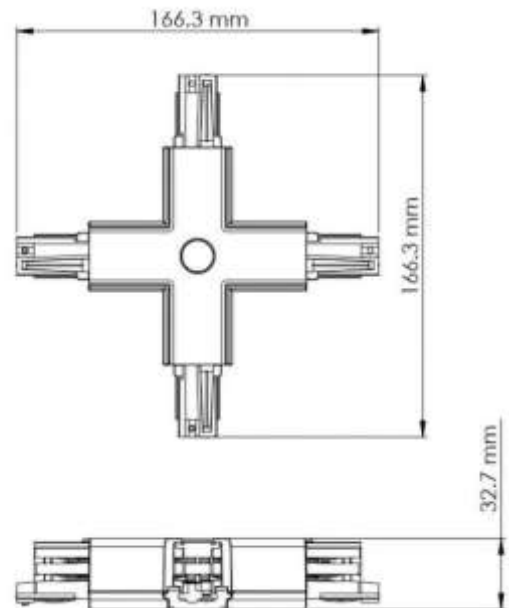
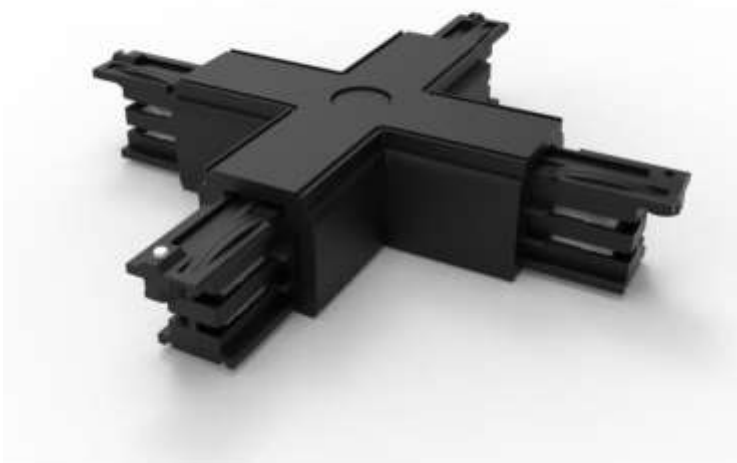
Conector flexible I 3 circuitos negro (Aplica para rieles 3 circuitos y Global Track atenuable)



## Conector tipo X 3 circuitos blanco

Conector tipo X 3 circuitos blanco (Aplica para rieles 3 circuitos y Global Track atenuable)

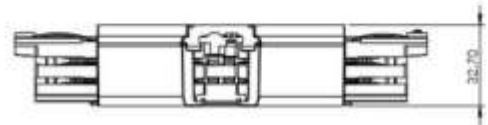
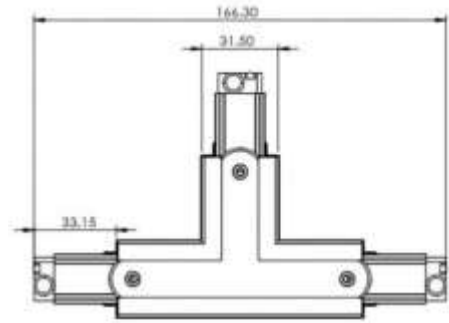
## AC5431B



## Conector tipo X 3 circuitos negro

Conector tipo X 3 circuitos negro (Aplica para rieles 3 circuitos y Global Track atenuable)

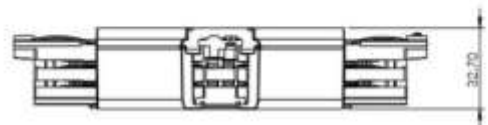
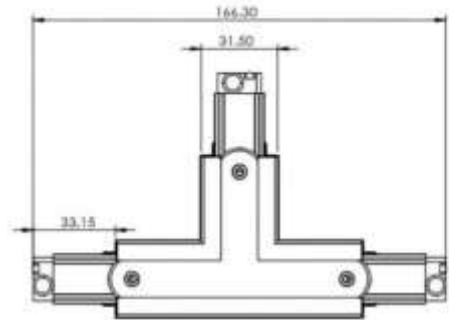
## AC5431N



## Conector tipo T derecha 3 circuitos blanco

Conector tipo T derecha 3 circuitos blanco (Aplica para rieles 3 circuitos y Global Track atenuable)

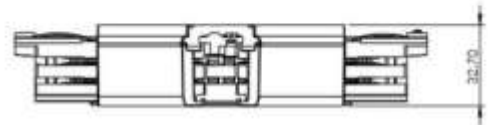
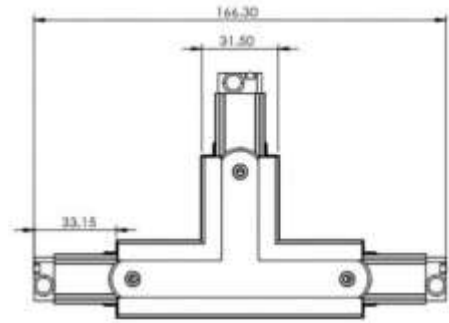
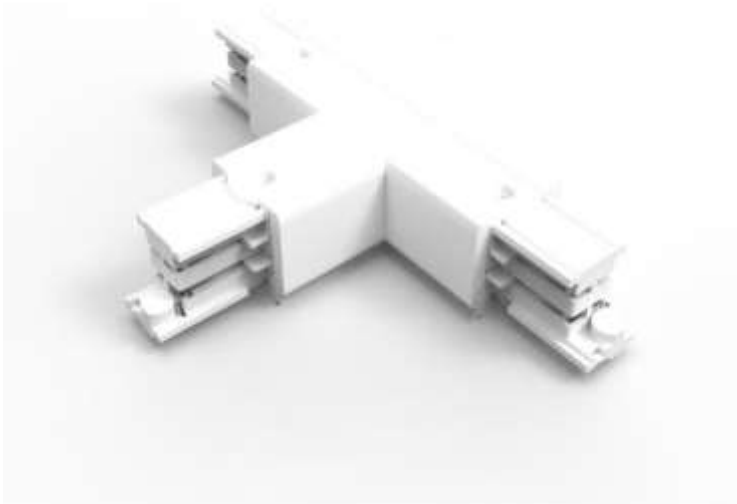
## AC5432B



## Conector tipo T derecha 3 circuitos negro

Conector tipo T derecha 3 circuitos negro (Aplica para rieles 3 circuitos y Global Track atenuable)

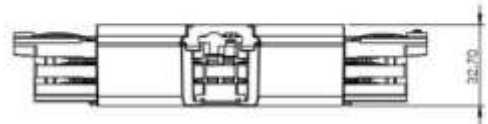
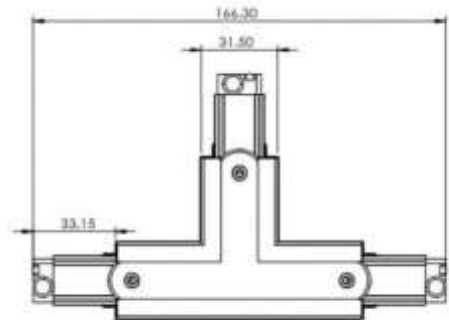
## AC5432N



## Conector tipo T izquierda 3 circuitos blanco

Conector tipo T izquierda 3 circuitos blanco (Aplica para rieles 3 circuitos y Global Track atenuable)

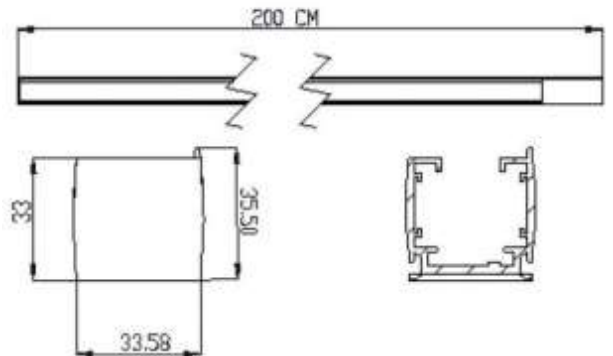
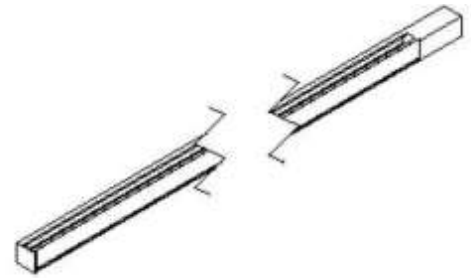
**AC5433B**



## Conector tipo T izquierda 3 circuitos negro

Conector tipo T izquierda 3 fases negro (Aplica para rieles 3 circuitos y Global Track atenuable)

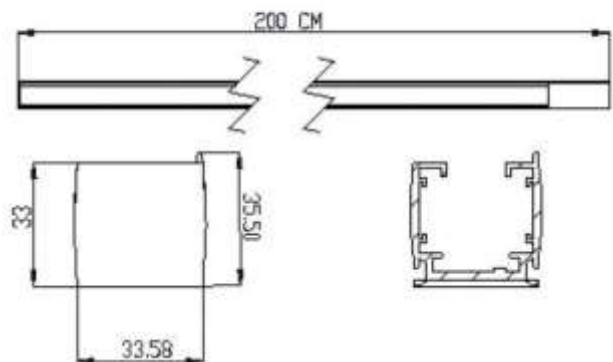
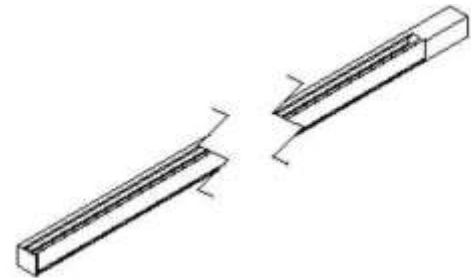
**AC5433N**



## Riel Global track 1m blanco (Atenuable)

Riel Global track 1m blanco (Atenuable)

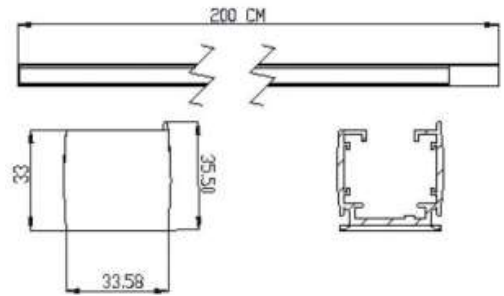
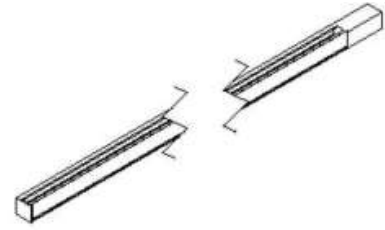
**AC5003B**



## Riel Global track 1m blanco (Atenuable)

Riel Global track 1m blanco (Atenuable)

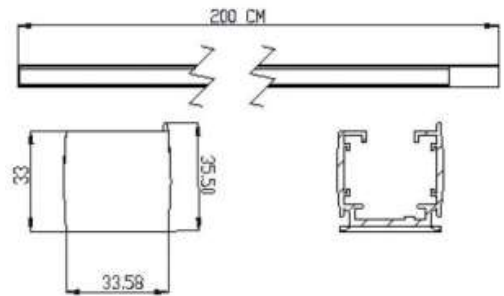
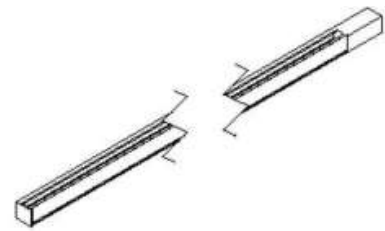
**AC5003B**



## Riel 3 circuitos 2m blanco

Riel 3 circuitos 2m blanco

**AC5002B**



## Riel 3 circuitos 2m negro

Riel 3 circuitos 2m negro

**AC5002N**

Descargables:

[Ir a sección descargables](#)