



Comfort Soft

Aspecto elegante con un diseño sofisticado, con un alto confort visual excelente para espacios comerciales y oficinas.

Aspecto elegante con de diseño sofisticado para especificaciones compactas y eficientes; reflector de aluminio al vacío para un control preciso de la luz y que proporciona un alto confort visual. Comfort Soft es una solución adecuada para aplicaciones que requieran iluminación general como espacios comerciales, oficinas etc.

Certificaciones:



Garantía:

5 Años

Datos técnicos generales:

Fuente de Luz	LED integrado
Flujo luminoso nominal (lm)	2,240 - 2,444
Eficiencia nominal (lm/W)	>89
TCC	3000K / 4000K
IRC	>90
Ángulo de apertura	90°
Potencia	25W
Tensión	100-240V~
Frecuencia de operación	50 Hz/ 60 Hz
Factor de potencia	>0.90
Distorsión de armónicos (THD)	<20%
Temperatura de operación	-25° a 40°C
Driver	Integrado
Protocolo de control	ON/OFF 0-10V
Vida promedio / Tipo de vida	30,000h L70
Material del cuerpo	Aluminio
Material de la óptica / difusor	Plástico
Acabado	Pintura electrostática
Color	Blanco
IP	54
IK	5
Peso	0.75 Kg
Tipo de instalación	Empotrado
Tipo de producto	Downlight

Matriz de producto:

Información del pedido:



Ejemplo de construcción de código:
RE 1047 B BC B

Aplicación	Consec.	Color	TCC	Tensión
RE	1047 1049	B- Blanco	BC- 3000K BN- 4000K	B- 100-240V~

Potencia	Flujo luminoso nominal	IRC	Ángulo	Control	Dimensiones
25W	2,240 2,444	90	90°	ON/OFF 0-10V	176*76mm

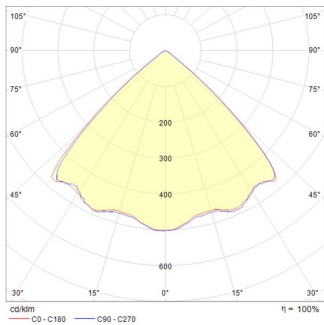
Eficiencia energética:

CÓDIGO:	Flujo luminoso real (lm)	Potencia (W)	Eficacia real (lm/W)
RE 1047 B BC B	2282	23.15	98.57
RE 1047 B BN B	2282	23.15	98.57
RE 1049 B BC B	2363.1	23.15	102.07
RE 1049 B BN B	2363.1	23.15	102.07

Corriente de entrada:

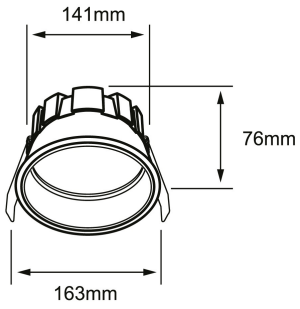
Potencia (W)	Corriente de entrada
23.15	0.22 A
23.15	0.22 A
23.15	0.22 A
23.15	0.22 A

Fotometrías:



Comfort Soft 25W 90°

Dimensiones del producto:



Comfort Soft 25W 90°

Descargables:

[Ir a sección descargables](#)