



Suspendido bronce RE8201C00K

Alta resistencia a la corrosión

El suspendido bronce RE8201C00K retrofit (requiere una lámpara MR16) cuenta con características muy particulares gracias a su material de fabricación en latón con acabado bronce, esto hace que todos los luminarios tengan alta resistencia a la oxidación, solidez frente al desgaste, inalterable en la exposición a temperaturas alta o luz, estas características los hacen ideales para ambientes con alta salinidad. Además de contar con garantía extendida de 10 años.

Certificaciones:

Garantía:



10 Años

Matriz de producto:

Información del pedido:



Ejemplo de construcción de código:
RE 8201 C 00 K

Aplicación	Consec.	Color	TCC	Tensión
RE	8201	C- Bronce	00- No aplica	K- Sin equipo

Lámpara	Base	Instalación
MR16	Gx 5.3	Suspendido

Datos técnicos generales:

Fuente de Luz	Lámpara MR16 (No incluida)
Base de lámpara	Base Gx5.3
Frecuencia de operación	50 Hz/ 60 Hz
Temperatura de operación	-20° a 40°C
Protocolo de control	ON/OFF
Material del cuerpo	Aluminio/ Laton
Material de la óptica / difusor	Cristal
Acabado	Anodizado
Color	Bronce Antiguo
IP	44
IK	5
Peso	0.53 Kg
Tipo de instalación	Suspendido
Tipo de producto	Suspendidos

Eficiencia energética:

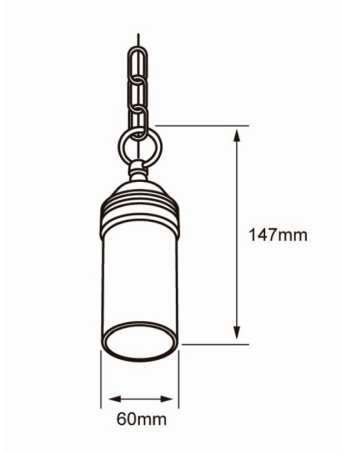
CÓDIGO:	Flujo luminoso real (lm)	Potencia (W)	Eficacia real (lm/W)
RE 8201 C 00 K	NA	NA	NA

Corriente de entrada:

Potencia (W)	Corriente de entrada
NA	NA

Fotometrías:

Dimensiones del producto:



RE8201C00K

Imagen del producto:

Descargables:

[Ir a sección descargables](#)