



Walklights bronce

Alta resistencia a la corrosión

Los walklights bronce retrofit (requieren lámpara G4) cuenta con características muy particulares gracias a su material de fabricación en latón con acabado bronce, esto hace que todos los luminarios tengan alta resistencia a la oxidación, solidez frente al desgaste, inalterable en la exposición a temperaturas alta o luz, estas características los hacen ideales para ambientes con alta salinidad. Además de contar con garantía extendida de 10 años.

Certificaciones:



Garantía:

10 Años

Matriz de producto:

Información del pedido:



Ejemplo de construcción de código:

OU 2001 C 00 K

Aplicación	Consec.	Color	TCC	Tensión
OU	2001	C- Bronce	00- No aplica	K- Sin equipo

Lámpara	Base	Tipo	Instalación
G4	G4	Walklight	Empotrado en muro

Eficiencia energética:

CÓDIGO:	Flujo luminoso real (lm)	Potencia (W)	Eficacia real (lm/W)
OU 2001 C 00 K	NA	NA	NA

Corriente de entrada:

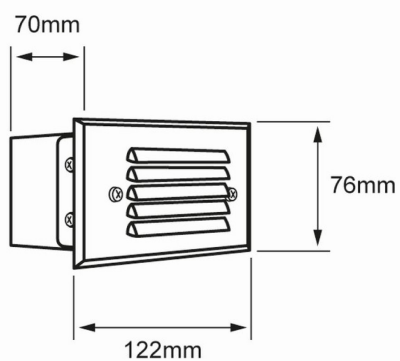
Potencia (W)	Corriente de entrada
NA	NA

Fotometrías:

Datos técnicos generales:

Fuente de Luz	Lámpara G4 (no incluida)
Base de lámpara	G4
Frecuencia de operación	50 Hz/ 60 Hz
Temperatura de operación	-20° a 40°C
Protocolo de control	ON/OFF
Material del cuerpo	Aluminio / Latón
Acabado	Anodizado
Color	Bronce Antiguo
IP	65
IK	5
Peso	0.3 Kg/ 0.44 Kg
Tipo de instalación	Empotrado
Tipo de producto	Walklight

Dimensiones del producto:



OU2001C00K

Imagen del producto:



OU2001C00K

Descargables:

[Ir a sección descargables](#)