



## Landscape bronze OU9011CBCF

### Alta resistencia a la corrosión

El landscape bronze OU9011CBCF LED cuenta con características muy particulares gracias a su material de fabricación en latón con acabado bronce, esto hace que todos los luminarios tengan alta resistencia a la oxidación, solidez frente al desgaste, inalterable en la exposición a temperaturas alta o luz, estas características los hacen ideales para ambientes con alta salinidad. Además de contar con garantía extendida de 10 años.

Certificaciones:

Garantía:



10 Años

### Datos técnicos generales:

Fuente de Luz	LED integrado
Flujo luminoso nominal (lm)	65
Eficiencia nominal (lm/W)	21.66
TCC	3000K
IRC	80
Ángulo de apertura	60°
Potencia	3W
Tensión	12 V
Frecuencia de operación	50 Hz/ 60 Hz
Factor de potencia	>0.70
Temperatura de operación	-20° a 40°C
Driver	Requiere driver 12V
Protocolo de control	ON/OFF
Vida promedio / Tipo de vida	25,000h L70
Material del cuerpo	Aluminio / Laton
Acabado	Anodizado
Color	Bronce Antiguo
IP	65
IK	5
Peso	0.46 Kg
Tipo de instalación	Sobrepuerto
Tipo de producto	Landscape

## Matriz de producto:

### Información del pedido:



Ejemplo de construcción de código:  
OU 9011 C BC F

Aplicación	Consec.	Color	TCC	Tensión
OU	9011	C- Bronce	BC- 3000K	F- 12V

Lámpara	Base	Tipo	Instalación
Led Integrado	NA	Landscape	Sobreponer en piso

## Eficiencia energética:

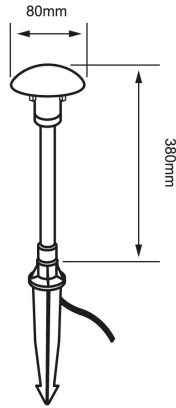
CÓDIGO:	Flujo luminoso real (lm)	Potencia (W)	Eficacia real (lm/W)
OU 9011 C BC F	NA	NA	NA

## Corriente de entrada:

Potencia (W)	Corriente de entrada
NA	NA

**Fotometrías:**

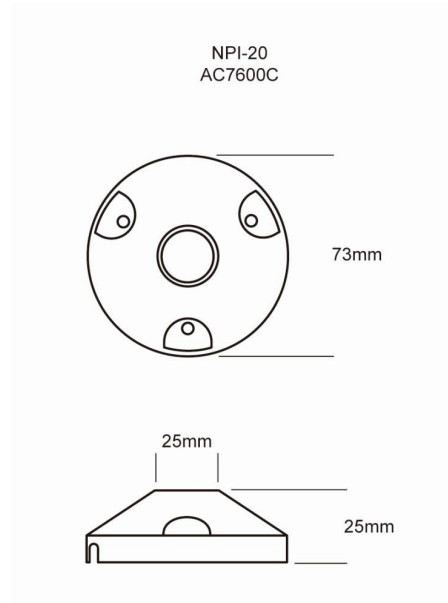
**Dimensiones del producto:**



**OU9011CBCF**

**Imagen del producto:**

## Accesorios Bronce:



## Accesorio sobreponer

Accesorio para sobreponer luminarios para exterior

## AC7600C

Descargables:

[Ir a sección descargables](#)