



Landscape bronce OU9012C00K

Alta resistencia a la corrosión

El landscape bronce OU9012C00K retrofit (requiere una lámpara G4) cuenta con características muy particulares gracias a su material de fabricación en latón con acabado bronce, esto hace que todos los luminarios tengan alta resistencia a la oxidación, solidez frente al desgaste, inalterable en la exposición a temperaturas alta o luz, estas características los hacen ideales para ambientes con alta salinidad. Además de contar con garantía extendida de 10 años.

Certificaciones:

Garantía:



10 Años

Matriz de producto:

Información del pedido:



Ejemplo de construcción de código:
OU 9012 C 00 K

Aplicación	Consec.	Color	TCC	Tensión
OU	9012	C- Bronce	00- No aplica	K- Sin equipo

Lámpara	Base	Tipo	Instalación
G4	G4	Landscape	Sobreponer en piso

Eficiencia energética:

CÓDIGO:	Flujo luminoso real (lm)	Potencia (W)	Eficacia real (lm/W)
OU 9012 C 00 K	NA	NA	NA

Corriente de entrada:

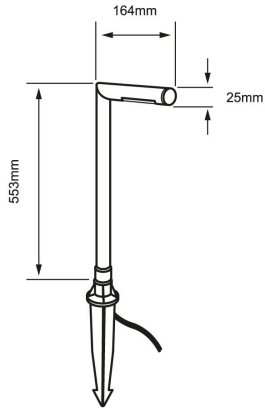
Potencia (W)	Corriente de entrada
NA	NA

Datos técnicos generales:

Fuente de Luz	Lámpara G4 (no incluida)
Base de lámpara	G4
Frecuencia de operación	50 Hz/ 60 Hz
Temperatura de operación	-20° a 40°C
Protocolo de control	ON/OFF
Material del cuerpo	Aluminio / Laton
Acabado	Anodizado
Color	Bronce Antiguo
IP	65
IK	5
Peso	0.58 Kg
Tipo de instalación	Sobrepuerto
Tipo de producto	Landscape

Fotometrías:

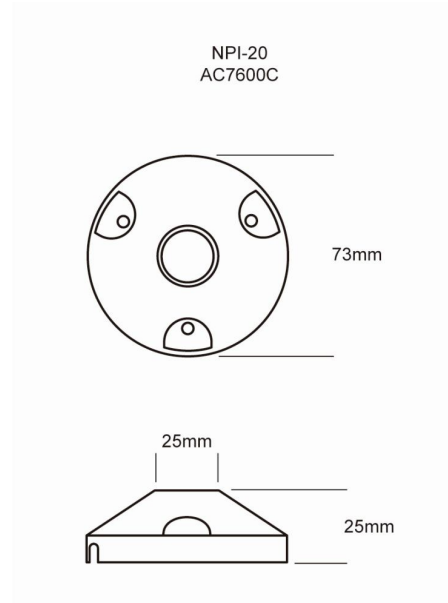
Dimensiones del producto:



OU9012C00K

Imagen del producto:

Accesorios Bronce:



Accesorio sobreponer

Accesorio para sobreponer luminarios para exterior

AC7600C

Descargables:

[Ir a sección descargables](#)