



Fragata Pro

Alta potencia

Luminario en aluminio inyectado. Protector de cristal templado.

Certificaciones:



Garantía:

5 años

Datos técnicos generales:

Fuente de Luz	LED integrado
Flujo luminoso nominal (lm)	4,000
Eficiencia nominal (lm/W)	>110
TCC	3000K / 5000K
IRC	80
Ángulo de apertura	10° / 30° / 10*40
Potencia	45W / 50W
Tensión	127-277V~
Frecuencia de operación	60 Hz
Factor de potencia	> 0,9
Distorsión de armónicos (THD)	< 10 %
Temperatura de operación	-10 a 40 °C
Driver	Integrado
Protocolo de control	ON/OFF DMX512
Vida promedio / Tipo de vida	50,000h L70
Material del cuerpo	Aluminio
Material de la óptica / difusor	PMMA
Color	Satinado
IP	67
IK	9
Tipo de instalación	Empotrado
Tipo de producto	Uplight

Matriz de producto:

Información del pedido:



Ejemplo de construcción de código:
OU 3595 S BC A

Aplicación	Consec.	Color	TCC	Tensión
OU	3595	S- Satinado	BC- 3000K	A - 127-277 V~
	3596		BF- 5000K	
	3597		RG- RGBA	
			RG - RGBA	

Potencia	Flujo luminoso luminal	IRC	Control	Ángulo	Dimensiones
50W	4,000	80	ON/OFF	10°	240.3*185.3 mm
45W			DMX512	30°	
				10*40°	

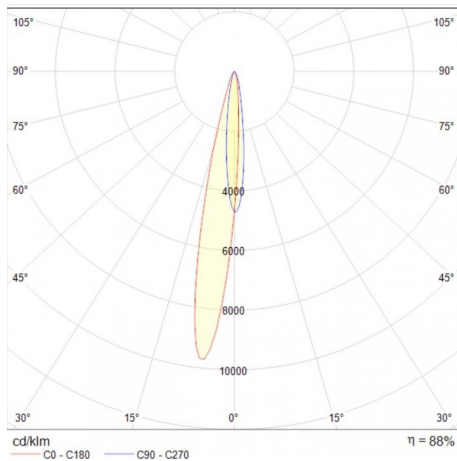
Eficiencia energética:

CÓDIGO:	Flujo luminoso real (lm)	Potencia (W)	Eficacia real (lm/W)
OU 3595 S BC A	3,896	49.5	78.71
OU 3595 S BF A	4,125	49.5	83.33
OU 3596 S BC A	3,976	49.1	80.98
OU 3596 S BF A	4,145	49.1	84.42
OU 3596 S RG A	NA	45.33	NA
OU 3597 S BC A	3,993	49.5	80.67
OU 3597 S BF A	3,993	49.5	80.67
OU 3597 S RG A	NA	45.33	NA

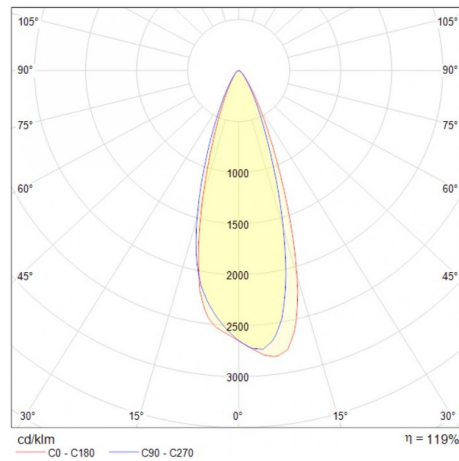
Corriente de entrada:

Potencia (W)	Corriente de entrada
49.5	0,415 - 0,206 A
49.5	0,415 - 0,206 A
49.1	0,415 - 0,206 A
49.1	0,415 - 0,206 A
49.1	0,415 - 0,206 A
49.5	0,415 - 0,206 A
49.5	0,415 - 0,206 A
45	0,415 - 0,206 A

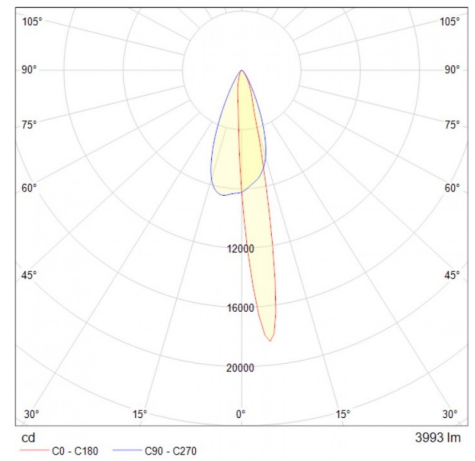
Fotometrías:



Fragata Pro 50W 10°

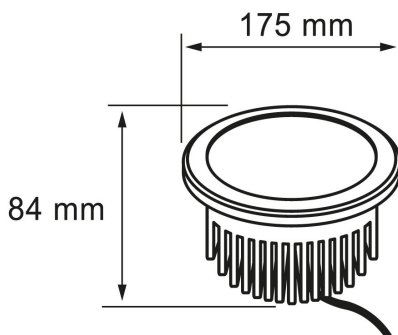


Fragata Pro 50W 30°



Fragata Pro 50W 10*40°

Dimensiones del producto:



Fragata Pro

Descargables:

[Ir a sección descargables](#)